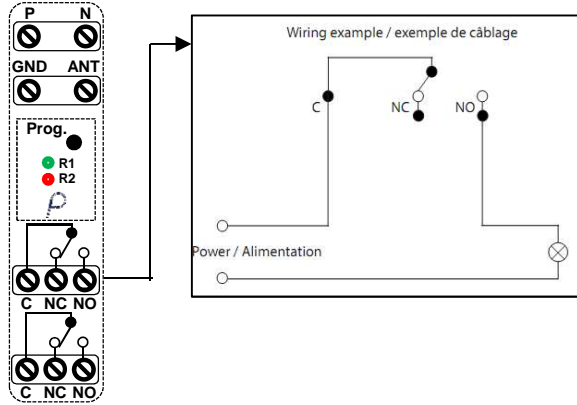


CARACTERISTIQUES TECHNIQUES PRINCIPALES	MAIN TECHNICAL FEATURES	CARATTERISTICHE TECNICHE PRINCIPALI	CARACTERÍSTICAS TÉCNICAS	
Alimentation	Power supply	Alimentazione	Alimentación	100/240VAC (50-60Hz)
Consommation moy. Travail/Repos	Average Work/Rest consumption	Consumo medio lavoro/riposo	Consumo medio trabajo/descanso	15 mA max
Fréquence de réception	Reception frequency	Frequenza di ricezione	Frecuencia de recepción	433.92 MHz
Nombre de codes mémorisables	Number of codes memorisable	N. codici memorizzabili	N. códigos que se pueden memorizar	1000
Nombre de sortie relais	Number of relay output	N. uscita relè	N. salidas relé	2
Types de sortie	Types of output	Tipi di uscita	Tipos de salida	Monostable, bistable
Sortie	Output	Uscita	Salida	Relais NO/NC
Capacité contact	Contact capacity	Portata contatti	Capacidad contactos	1500 VA max (cos φ = 1)
Température de fonctionnement	Working temperature	Temperatura di funzionamento	Temperatura de funcionamiento	-20/+55 °C
Température de stockage	Storage temperature	Temperatura di immagazzinamento	Temperatura de almacenamiento	-40/+85 °C
Dimensions / Poids	Size / Weight	Dimensioni / Peso	Dimensiones / Peso	90 x 58 x 17.5 mm / 80g

**Borniers :**

**P & N :** Alimentation secteur / Power supply / Alimentazione / Alimentación

**ANT :** Antenne / Antenn / Antenna / Antena

**GND :** Ground

**C :** Commun relais / Common relay / Comune relè / Relé común

**NC :** Contact repos relais / Normally close / Normalmente chiuso / Normalmente cerrada

**NO :** Contact travail relais / Normally open / Normalmente aperto / Normalmente abierta

**Leds :**

**R1 :** Led relais 1 / Relay 1 led / Led relè 1 / Led relé 1

**R2 :** Led relais 2 / Relay 2 led / Led relè 2 / Led relé 2

Relais / Relay / Relè / Relé n°1

Relais / Relay / Relè / Relé n°2

Usage du produit : récepteur radio pour éclairage.

Use of the equipment: radio receiver for lighting.

Use del prodotto: radio ricevitore per illuminazione.

Uso previsto del equipo: radio receptor para la iluminación.

### PROGRAMMATION ET EFFACEMENT DES CODES

On peut effectuer sur le récepteur les opérations de mémorisation d'un nouveau code et d'effacement de toute la liste des codes.

**Programmation**

- Alimenter correctement le récepteur.
- Appuyer sur le bouton **Prog.** : la **led verte R1** s'allume fixe pour signaler que la programmation est en cours pour le **relais 1**.
- Pour mémoriser les émetteurs sur le **relais 2** il faut appuyer de nouveau sur le bouton **Prog.** : la **led rouge R2** s'allume fixe pour signaler que la programmation est en cours pour le **relais 2**.
- Effectuer une transmission en appuyant sur le bouton « canal » de l'émetteur qui doit être mémorisé.
- Le code est mis en mémoire. Pendant l'introduction, la **led R1** ou **R2** clignote. Puis, la led revient à l'état d'allumage fixe, pour signaler qu'il est possible d'insérer un nouveau code.
- Mémoriser tous les émetteurs en effectuant une transmission avec chacun d'entre eux.
- pour sortir de la procédure de mémorisation appuyer sur le bouton **Prog.**. La sortie de la procédure se fait de toute façon automatiquement au bout de 10s à compter de la dernière mémorisation.
- Même lorsque l'on coupe l'alimentation du récepteur, les codes restent en mémoire.

**Effacement total des codes**

- Maintenir enfoncé le bouton **Prog.** jusqu'à ce que les 2 leds R1 et R2 commencent à clignoter.
- Relâcher le bouton.
- Appuyer de nouveau sur le bouton **Prog.** dans les 6 s pour confirmer l'effacement. La confirmation est signalée par un clignotement rapide des leds.

### CHOIX DU MODE DE FONCTIONNEMENT DES RELAIS DE SORTIE

- Sélectionner le relais en faisant une impulsion à chaque fois sur le bouton **Prog.** afin de choisir le relais 1 (Led R1) ou le relais 2 (Led R2).
- Changer le mode du relais en maintenant enfoncé le bouton **Prog.** jusqu'aux clignotements de la led :
  - 3 clignotements rapides = monostable (1.5s).
  - 6 clignotements rapides = monostable (6s).
  - 3 clignotements lents = bistable.
  - 6 clignotement lents = bistable temporisé (1h). (Équivalent au mode bistable mais avec une extinction automatique du relais au bout d'une heure).

### CODE PROGRAMMING AND CANCELLATION

Operations of inserting a new code into the memory and cancelling the whole list of codes can be carried out by the receiver.

**Programming**

- Power up the receiver properly.
- Press button **Prog.**: **green led R1** light steadily indicating that programming is in progress for **relay 1**.
- To memorize transmitters on **relay 2**, press again **Prog.** button: **red led R2** light steadily indicating that programming is in progress on **relay 2**.
- Transmission by pressing the channel button of the transmitter to be memorized.
- The code is stored in memory. The led flashes during recording. At the end led returns steady lightening state, indicating that a new code can be entered.
- Memorize all the transmitters by carrying out a transmission with each one.
- To exit from Memorizing process Press **Prog.** button again. Exit from the process comes about automatically in any case 10 seconds after the last memorization.
- Codes remain into the memory even after receiver electrical power cut off.

**Total cancellation of codes**

- Press and hold to **Prog.** button until the two leds R1 and R2 starts flashing.
- Release the button.
- Press again **Prog.** button within 6 seconds to confirm cancellation. Confirmation is indicated by the leds fast flashing frequency.

**OUTPUT RELAY SELECTION**

- Select the relay pressing **Prog.** each time to choose relay 1 (Led R1) or relay 2 (Led R2).
- Change relay mode pressing and holding **Prog.** button until the led starts flashing:
  - 3 fast flashing lights = monostable (1.5s)
  - 6 fast flashing lights = monostable (6s)
  - 3 slow flashing lights = bistable
  - 6 slow flashing lights = timed bistable (1h) (Equivalent to the bistable mode but with an automatic shutdown of the relay after one hour)

### PROGRAMMAZIONE E CANCELLAZIONE DEI CODICI

Sul ricevitore, si possono compiere operazioni di memorizzazione di nuovo codice e di cancellazione dell'intera lista dei codici.

**Programmazione**

- Alimentare correttamente il ricevitore
- Premere il pulsante **Prog.**: i **led verde R1** si accendono fissi per indicare che la programmazione è in corso per il **relè 1**.
- Per memorizzare i trasmettitori sul **relè 2**, Premere il pulsante **Prog.**: i **led rossi R2** si accendono fissi per indicare che la programmazione è in corso per il **relè 2**.
- Procedere ad una trasmissione premendo il pulsante canale del trasmettitore da memorizzare.
- Il codice è inserito in memoria. Durante la memorizzazione il led **R1** o **R2** lampeggia. Per la fine il led torna allo stato di accensione fissa, per indicare che è possibile inserire un nuovo codice.
- Memorizzare tutti i trasmettitori effettuando una trasmissione con ognuno di essi.
- Per uscire del processuale di memorizzazione, premere di nuovo il pulsante **Prog.**. L'uscita dalla procedura avviene comunque in modo automatico dopo 10 sec. dall'ultima memorizzazione.
- Anche in assenza di alimentazione del ricevitore, i codici rimangono in memoria.

**Cancellazione totale dei codici**

- Mantenere premuto il pulsante **Prog.** fino a quando il led rosso inizia a lampeggiare.
- Fermare di premere il pulsante.
- Premere nuovamente il pulsante **Prog.** entro 6 sec. per confermare la cancellazione. La conferma viene segnalata dal lampeggiamento del led a frequenza rapida.

**SCELTA DEL MODO RELÈ DI USCITA**

- Selezionare il relè premendo ogni volta il pulsante **Prog.** per scegliere il relè 1 (Led R1) o il relè 2 (Led R2).
- Per cambiare il modo del relè: mantenere il pulsante **Prog.** fino a quando il led lampeggiare:
  - 3 lampeggiamenti veloci = monostabile (1.5s)
  - 6 lampeggiamenti veloci = monostabile (6s)
  - 3 lampeggiamenti lenti = bistabile
  - 6 lampeggiamenti lenti = bistabile temporizzato (1h) (Equivalente alla modo bistabile ma con un arresto automatico del relè dopo un ora).

### PROGRAMMACIÓN Y ELIMINACIÓN DE LOS CÓDIGOS

Se puede hacer sobre el receptor las operaciones de memorización de un nuevo código y de eliminación de toda la lista de códigos.

**Programación**

- Alimentar correctamente el receptor
- Pulsar el botón **Prog.**: los **led verde R1** se encienden fijo para señalar que la programación está en curso para el **relé 1**.
- Para memorizar los transmisores sobre el **relé 2**, tiene que pulsar de nuevo sobre el botón **Prog.**: los **led rojo R2** se encienden fijo para señalar que la programación está en curso para el **relé 2**.
- Efectuar la transmisión pulsando en el botón "canal" del transmisor que quiere memorizar.
- El código se introduce en la memoria. Durante la introducción el led **R1** o **R2** destelle. Después, el led vuelve al estado de encendido fijo para señalar que es posible introducir un código nuevo.
- Memorizar todos los transmisores llevando a cabo una transmisión con cada uno de ellos.
- Al final de la operación de memorización, pulsar de nuevo el botón **Prog.** para salir del procedimiento. Es de notar que la salida del procedimiento se produce de forma automática después de 10 seg. desde la última memorización.
- Aunque no haya alimentación los códigos también permanecen en la memoria.

**Eliminación total de los códigos**

- Pulsar y mantener pulsado el botón **Prog.** hasta que los 3 led rojo empiezan a destellar.
- Suelto el botón.
- Pulsar de nuevo el botón **Prog.** antes de que pasen 6 segundos, para confirmar la eliminación. La confirmación se señala con un parpadeo muy rápido de los led.

### ELECCIÓN DEL MODO DEL RELÉ DE SALIDA

- Seleccionar el relé pulsando cada vez **Prog.** para el relé 1 (led R1) o relé 2 (Led R2).
- Cambiar el modo de relé manteniendo pulsado el botón **Prog.** hasta que el Led parpadea:
  - 3 parpadeos rápidos: monoestable (1.5s)
  - 6 parpadeos rápidos: monoestable (6s)
  - 3 parpadeos lentos: biestable
  - 6 parpadeos lentos: biestable tempo-rizado (1h) (Equivalente al modo biestable pero con un apagado automático del relé después de una hora)

**DÉCLARATION DE CONFORMITÉ**

La Société Prastel déclare que l'appareil suivant: **RÉCEPTEUR MR2E230-DIN** EST CONFORME aux critères essentiels de la directive 99/05/EC (R&TTE)

La déclaration de conformité complète est disponible auprès de Prastel.

**DÉCLARATION DE CONFORMITÉ**

Prastel declares that the following equipment **RECEIVER MR2E230-DIN** IS IN ACCORDANCE with 99/05/EC (R&TTE)

The complete declaration of conformity is available in Prastel.

**DICHIARAZIONE DI CONFORMITÀ**

La Prastel dichiara che il seguente apparato **RICEVITORE MR2E230-DIN** È CONFORME ai requisiti essenziali della direttiva 99/05/EC (R&TTE)

La dichiarazione di conformità completa è disponibile presso Prastel

**DECLARACIÓN DE CONFORMIDAD**

Prastel declara que el siguiente aparato **RECEPTEUR MR2E230-DIN** ESTA EN CONFORMIDAD con los requisitos fundamentales de la norma 99/05/EC (R&TTE)

La declaración de conformidad completa está disponible cerca de Prastel.

## CONSIGNES DE SECURITE

Les présentes consignes sont une partie intégrante et essentielle du produit et doivent être remis à l'utilisateur. Il faut les lire attentivement car elles fournissent des indications importantes concernant l'installation, l'utilisation et l'entretien. Cette notice doit être conservée et remise, éventuellement, à tout autre utilisateur. Une mauvaise installation et une utilisation inappropriée du produit peuvent être à l'origine de graves dangers.

## INSTRUCTIONS POUR L'INSTALLATION

L'installation doit être effectuée par du personnel qualifié, conformément aux normes locales, régionales, nationales et européennes en vigueur. Avant de procéder à l'installation, vérifier l'intégrité du produit.

La mise en œuvre, les raccordements électriques et les réglages doivent être effectués selon les "règles de l'art".

Les matériaux d'emballage (carton, plastique, polystyrène, etc...) ne doivent pas être jetés dans la nature et ne doivent pas être laissés à la portée des enfants car ils peuvent être à l'origine de graves dangers.

Ne pas installer le produit dans des locaux présentant des risques d'explosion ou perturbés par des champs électromagnétiques.

La présence de gaz ou de fumées inflammables constitue un grave danger pour la sécurité.

Le produit doit être utilisé en intérieur uniquement. Prévoir, sur le réseau d'alimentation, une protection contre les surtensions, un interrupteur/sectionneur et/ou un différentiel adaptés au produit, conformément aux normes en vigueur.

Le fabricant décline toute responsabilité en cas d'installation de dispositifs et/ou de composants compromettant l'intégrité du produit, la sécurité et le fonctionnement.

Ne pas ouvrir le produit, il y a un risque d'électrocution. Aucune pièce située à l'intérieur ne peut être réparée par l'utilisateur. Seul le personnel qualifié peut réparer et entretenir ce produit.

L'installateur doit fournir toutes les informations relatives au fonctionnement, à l'entretien et à l'utilisation de chaque élément constitutif et de l'ensemble du système.

## ENTRETIEN

Pour garantir le bon fonctionnement du produit, il est indispensable que l'entretien soit effectué par du personnel qualifié, dans les délais indiqués par l'installateur, par le fabricant et par les normes en vigueur.

Les interventions d'installation, d'entretien, les réparations et le nettoyage doivent être documentés. Cette documentation doit être conservée par l'utilisateur et mise à la disposition du personnel qualifié préposé à ces tâches.

## AVERTISSEMENTS POUR L'UTILISATEUR

Lire attentivement les instructions et la documentation ci-jointe.

Le produit doit être destiné à l'usage pour lequel il a été expressément conçu. Toute autre utilisation est considérée comme inappropriée et, par conséquent, dangereuse. En outre, les informations contenues dans cette notice et dans la documentation ci-jointe pourront faire l'objet de modifications sans préavis. En effet, elles sont fournies à titre indicatif, pour l'application du produit. La société Prastel décline toute responsabilité éventuelle.

Garder les produits, les dispositifs, la documentation et autre hors de la portée des enfants.

En cas d'entretien, de nettoyage, de panne ou de mauvais fonctionnement du produit, couper l'alimentation, en s'abstenant de toute tentative d'intervention. S'adresser uniquement à du personnel qualifié et préposé à ces tâches. Le non-respect des consignes ci-dessus peut causer des situations de grave danger.

L'appareil est garanti 24 mois à compter de la date du document d'achat et n'est valable que pour le premier acheteur.

La garantie cesse en cas de: négligence, erreur ou mauvaise utilisation du produit, utilisation d'accessoires non conformes aux spécifications du fabricant, altérations effectuées par le client ou par des tiers, causes naturelles (foudre, inondations, incendies, etc...), émeutes, actes de vandalisme. Sont également exclues de la garantie les pièces susceptibles d'usure (piles, etc...). Le produit à réparer doit être expédié franco de port à Prastel. Prastel retournera le produit réparé à l'expéditeur en port dû. Sinon, la marchandise sera refusée ou retenue à l'expédition. L'achat du produit implique l'acceptation totale de toutes les conditions de garantie.

En cas de litige, la seule juridiction compétente est le Tribunal de Marseille - France.

## SAFETY WARNINGS

These warnings are an integral and essential part of the product, and must be delivered to the user. Read them carefully: they provide important installation, operating, and maintenance instructions. Keep this form and give it to any persons who may use the system in the future. Incorrect installation or improper use of the product may cause serious danger.

## INSTALLATION INSTRUCTIONS

Installation must be performed by a qualified professional and must observe all local, state, national and European regulations.

Before starting installation, make sure that the product is in perfect condition.

Laying, electrical connections, and adjustments must be done to "Industry Standards".

Packing materials (cardboard, plastic, polystyrene, etc.) are potentially dangerous. They must be disposed of properly and kept out of the reach of children

Do not install the product in an explosive environment or in an area disturbed by electromagnetic fields.

The presence of gas or inflammable fumes is a serious safety hazard.

For indoor use only.

Provide an overvoltage protection, mains/knife switch and/or differential on the power network that is suitable for the product and conforming to current standards.

The manufacturer declines any and all liability if any incompatible devices and/or components are installed that compromise the integrity, safety, and operation of the product.

To prevent the risk of electric shock, do not open the product. No user serviceable parts inside. Refer servicing to qualified service personnel.

The installer must supply all information regarding the operation, maintenance, and use of individual components and of the system as a whole.

## MAINTENANCE

To guarantee the efficiency of the product, it is essential that qualified professionals perform maintenance at the times and intervals required by the installer, by the manufacturer, and by current law.

All installation, maintenance, repair and cleaning operations must be documented. The user must store all such documentation and make it available to competent personnel.

## WARNING FOR THE USER

Carefully read the enclosed instructions and documentation.

This product must be used for its intended purpose only. Any other use is improper and therefore dangerous. The information contained herein and in the enclosed documentation may be changed without notice, and are in fact provided in an approximate manner for application of the product. Prastel declines any and all liability in this regard. Keep this product, devices, documentation and all other items out of the reach of children.

In case of maintenance, cleaning, breakdown or malfunction of this product, turn off the unit and DO NOT try to repair it yourself. Call a qualified professional only. Disregard of this instruction may cause extremely dangerous situations.

*This product has a warranty of 24 months starting on the date of selling document, and is valid for the first purchaser only.*

*The warranty will expire in the event of: negligence, incorrect or improper use of the product, use of accessories not conforming to the manufacturer's specifications, tampering by the customer or by third parties, natural causes (lightning, flood, fire, etc.), insurrection, acts of vandalism, changes in environmental conditions of the installation site. In addition, it does not cover parts subject to wear (batteries, etc.). If the product has to be returned to PRATEL for repair, it must be sent postage paid. Prastel will return the repaired product to the sender COD. Under any other circumstances, the product will be refused upon receipt or held at the time of shipment. Purchase of this product implies full acceptance of all of the terms of this warranty. In the event of dispute, the competent forum will be that of Marseille, France.*

**PRATEL**

PRATEL FRANCE  
ZI Athélla II, 225 Impasse du Serpolet  
13704 LA CIOTAT Cedex, France  
[www.prastel.com](http://www.prastel.com)

## AVVERTENZE PER LA SICUREZZA

Le presenti avvertenze sono parti integranti ed essenziali del prodotto e devono essere consegnate all'utilizzatore. Leggerle attentamente in quanto forniscono importanti indicazioni riguardanti l'installazione, l'uso e la manutenzione. E' necessario conservare il presente modulo e trasmetterlo ad eventuali subentranti nell'uso dell'impianto. L'errata installazione o l'utilizzo improprio del prodotto può essere fonte di grave pericolo.

## ISTRUZIONI PER L'INSTALLAZIONE

L'installazione deve essere eseguita da personale professionalmente competente e in osservanza della legislazione locale, statale, nazionale ed europea vigente.

Prima di iniziare l'installazione verificare l'integrità del prodotto.

La posa in opera, i collegamenti elettrici e le regolazioni devono essere effettuati a "Regola d'arte".

I materiali d'imballaggio (cartone, plastica, polistirolo, ecc.) non vanno dispersi nell'ambiente e non devono essere lasciati alla portata dei bambini in quanto potenziali fonti di pericolo.

Non installare il prodotto in ambienti a pericolo di esplosione o disturbati da campi elettromagnetici. La presenza di gas o fumi infiammabili costituisce un grave pericolo per la sicurezza.

Prevedere sulla rete di alimentazione una protezione per extratensioni, un interruttore/sezionatore e/o differenziale adeguati al prodotto e in conformità alle normative vigenti.

Solo per uso interno.

Il costruttore declina ogni e qualsiasi responsabilità qualora vengano installati dei dispositivi e/o componenti incompatibili ai fini dell'integrità del prodotto, della sicurezza e del funzionamento.

Per ridurre il rischio di scosse elettriche non aprire il prodotto. All'interno non vi sono parti riparabili dall'utente. Richiedete assistenza a personale qualificato.

L'installatore deve fornire tutte le informazioni relative al funzionamento, alla manutenzione e all'utilizzo delle singole parti componenti e del sistema nella sua globalità.

## MANUTENZIONE

Per garantire l'efficienza del prodotto è indispensabile che personale professionalmente competente effettui la manutenzione nei tempi prestabiliti dall'installatore, dal produttore e dalla legislazione vigente.

Gli interventi di installazione, manutenzione, riparazione e pulizia devono essere documentati. Tale documentazione deve essere conservata dall'utilizzatore, a disposizione del personale competente preposto.

## AVVERTENZE PER L'UTENTE

Leggere attentamente le istruzioni e la documentazione allegata.

Il prodotto dovrà essere destinato all'uso per il quale è stato espressamente concepito. Ogni altro utilizzo è da considerarsi improprio e quindi pericoloso. Inoltre, le informazioni contenute nel presente documento e nella documentazione allegata, potranno essere oggetto di modifiche senza alcun preavviso. Sono infatti fornite a titolo indicativo per l'applicazione del prodotto. La società Prastel declina ogni ed eventuale responsabilità.

Tenere i prodotti, i dispositivi, la documentazione e quanto altro fuori dalla portata dei bambini. In caso di manutenzione, pulizia, guasto o cattivo funzionamento del prodotto, togliere l'alimentazione, astenendosi da qualsiasi tentativo d'intervento. Rivolgersi solo al personale professionalmente competente e preposto allo scopo. Il mancato rispetto di quanto sopra può causare situazioni di grave pericolo.

La garanzia è di 24 mesi decorrenti dalla data del documento di vendita ed è valida solo per il primo acquirente.

Essa decade in caso di: negligenza, errore o cattivo uso del prodotto, uso di accessori non conformi alle specifiche del costruttore, manomissioni operate dal cliente o da terzi, cause naturali (fulmini, alluvioni, incendi, ecc.), sommosse, atti vandalici, modifiche delle condizioni ambientali del luogo d'installazione. Non comprende inoltre, le parti soggette ad usura (batterie, ecc...). La restituzione alla PRATEL del prodotto da riparare deve avvenire in porto franco destinatario. La Prastel restituirà il prodotto riparato al mittente in porto assegnato. In caso contrario la merce verrà respinta al ricevimento o trattenuta alla spedizione. L'acquisto del prodotto implica la piena accettazione di tutte le condizioni della garanzia. Per eventuali controversi il foro competente è quello di Marsiglia - Francia.

## ADVERTENCIAS PARA LA SEGURIDAD

Las presentes advertencias son partes integrantes y esenciales del producto y tienen que ser entregadas al usuario. Hay que leerlas atentamente ya que ofrecen indicaciones importantes que se refieren a la instalación, el uso y la manutención. Es necesario conservar este módulo y entregarlo a eventuales nuevos usuarios de la instalación. La instalación errónea o la utilización indebida del producto puede ser fuente de grave peligro.

## INSTRUCCIONES PARA LA INSTALACIÓN

La instalación debe ser llevada a cabo por personal profesional competente y que tenga en cuenta la legislación local, estatal, nacional y europea vigente. Antes de iniciar la instalación comprobar la integridad del producto.

El emplazamiento, las conexiones eléctricas y las regulaciones tienen que ser llevadas a cabo a "Regla de arte".

Los materiales de embalaje (cartón, plástico, poliestireno, etc.) no deben ser arrojados en el ambiente y no deben estar al alcance de los niños ya que pueden ser fuente de peligro.

No instalar el producto en ambientes con peligro de explosión o afectados por campos electromagnéticos. La presencia de gas o humos inflamables constituye un grave peligro para la seguridad.

Prever en la red de alimentación una protección para extratensiones, un interruptor / seccionador y/o diferencial adecuados al producto y conforme con la normativa vigente.

El constructor declina toda responsabilidad en el caso de que se instalen dispositivos y/o piezas incompatibles que afecten a la integridad, la seguridad y el funcionamiento del producto.

Para la reparación o sustitución de las piezas será necesario utilizar sólo recambios originales.

El instalador debe facilitar toda la información relativa al funcionamiento, al mantenimiento y a la utilización de cada una de las piezas de que se compone, y del sistema en su totalidad.

## MANTENIMIENTO

Para garantizar la eficacia del producto, es indispensable que personal profesional y competente lleve a cabo el mantenimiento en los periodos indicados por el instalador, por el productor y por la legislación vigente.

Las intervenciones de instalación, mantenimiento, reparación y limpieza tienen que estar ratificadas por documentos. Estos documentos deben ser conservados por el usuario y estar siempre a disposición del personal competente encargado.

## ADVERTENCIAS PARA EL USUARIO

Leer atentamente las instrucciones y la documentación adjunta.

El producto tiene que ser destinado al uso para el que ha sido concebido. Otro uso será considerado impropio y por tanto peligroso. Además, las informaciones que contiene el presente documento y la documentación adjunta, podrán ser objeto de modificaciones sin previo aviso. Se entregan, de hecho, como información para la aplicación del producto. La sociedad Prastel declina cualquier responsabilidad.

Mantener los productos, los dispositivos, la documentación y todo lo demás fuera del alcance de los niños. En caso de mantenimiento, limpieza, avería o mal funcionamiento del producto, quitar la alimentación y no llevar a cabo ninguna intervención. Dirigirse sólo al personal profesional y competente encargado para tal fin. La no observancia de lo anterior puede causar situaciones de grave peligro.

La garantía es de 24 meses a partir de la fecha impresa en el documento de venta y es válida sólo para el primer comprador.

La misma pierde valor en caso de: negligencia, error o mal uso del producto, uso de accesorios no conformes con las especificaciones del constructor, daños producidos por el cliente o por terceros, causas naturales (rayos, aluviones, incendios, etc.), movimientos bruscos, actos vandálicos, modificaciones de las condiciones ambientales del lugar de instalación. Además no comprende las piezas sujetas a desgaste (pilas, etc.). La restitución a la PRATEL del producto por reparar tiene que llevarse a cabo en puerto franco del destinatario. La Prastel restituirá el producto arreglado al remitente con porte a franquear en su destino. En caso contrario la mercancía será rechazada cuando se reciba o retenida cuando se envíe. La adquisición del producto conlleva que se aceptan completamente todas las condiciones de garantía. Para eventuales controversias el tribunal competente es el de Marsella - Francia.