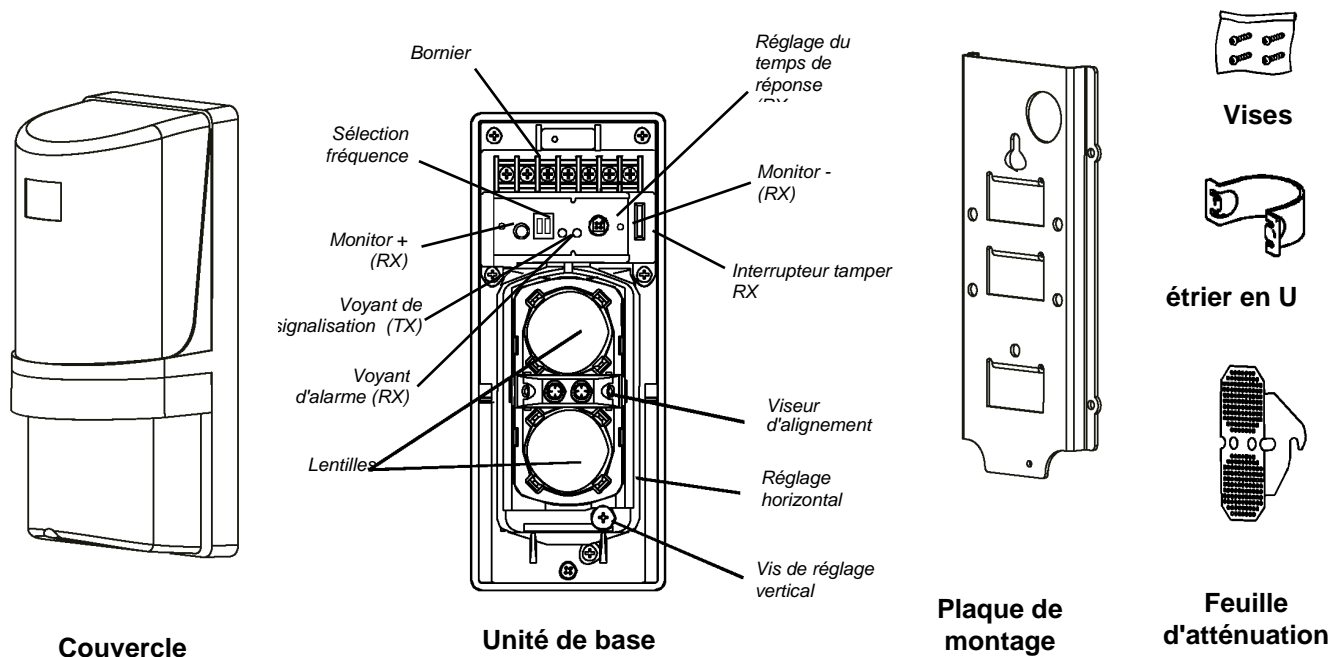


BARRIERE PERIMETRIQUE A DEUX FAISCEAUX INFRAROUGES ACTIFS – PORTEE 250 m NOMINAL, 60 m EN EXTERIEUR

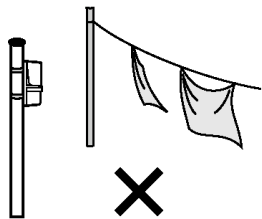
1. DESCRIPTION DES ELEMENTS CONSTITUTIFS



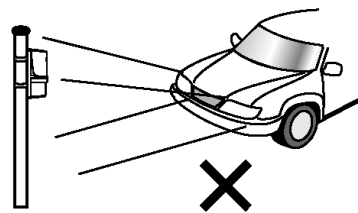
2. CARACTERISTIQUES TECHNIQUES

Distance de détection	250 m nominal, max. 60 m en extérieur
Alimentation	10,5 – 28V CC
Système de détection	Rayons infrarouges modulés
Temps de réponse	50 – 700 ms (réglable)
Sortie d'alarme	Contact sec N.O.- N.F., 30V CC, 0,2A
Sortie tamper	Contact sec N.O.- N.F., 30V CC, 0,2A
Voyant d'alarme	Voyant rouge (dans le récepteur). S'allume quand le rayon est coupé
Fonctions	Sorties écran, contrôle automatique de gain, couvercle antigivre
Angle de réglage	180° horizontalement, ± 10° verticalement
Température de service	De -25 °C à +55 °C
Poids	1100g (émetteur et récepteur)
Dimensions	75mm x 180mm x 75mm
Accessoires standards	Etriers en U (2 pces) Feuille d'atténuation (1 pces) Vis 4x20 autotaraudeuses (4 pces) Vis M4 x 20 (4 pces)
Accessoires en option	Thermostat TERMPH60

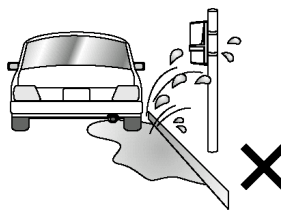
3. PRECAUTIONS D'INSTALLATION



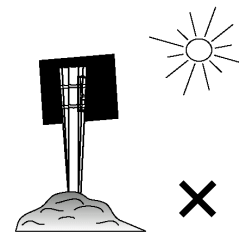
Eliminer tous les obstacles (mâts, drapeaux, etc.) entre l'émetteur et le récepteur



Eviter la lumière directe du soleil et les phares des voitures. Une forte lumière directe pendant longtemps peut influencer la vie du produit



Ne pas installer la photocellule dans des endroits exposés aux éclaboussures



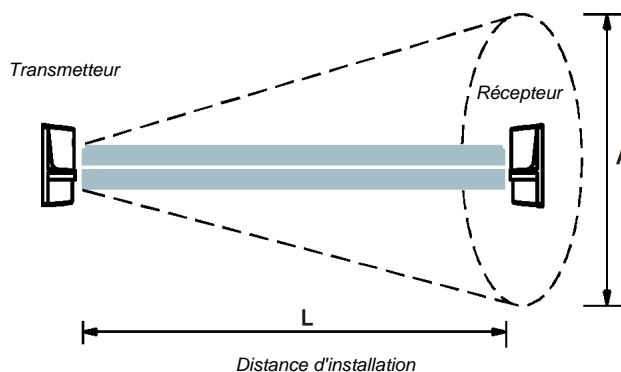
Ne pas installer la photocellule dans une position instable

4. DISTANCE ET ETENDUE DE DETECTION

La distance maximale de détection est de 60 m en extérieur et de 120 m en intérieur.
L'étendue de la zone de détection dépend de la distance selon la formule suivante:

$$\text{Etendue (A)} = 0,025 \times \text{Distance (L)}$$

L	A
20m	0,6m
40m	1,2m
60m	1,8m

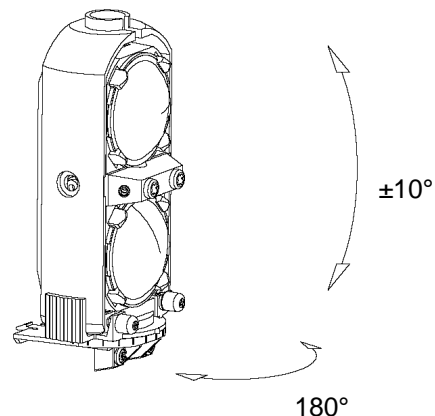


5. HAUTEUR D'INSTALLATION

Pour une bonne détection des intrusions, la hauteur idéale d'installation est 80-100 cm.

6. ANGLE D'ALIGNEMENT

Le récepteur et l'émetteur peuvent être réglés horizontalement de 180° et verticalement de ± 10°.



7. INSTALLATION

La barrière 2PH60C s'installe facilement sur un poteau ou sur une surface plate.

- Enlever le couvercle (fig. 7a)
- Desserrer la vis de blocage de la plaque (fig. 7b) et l'enlever en la faisant glisser en bas contre la base (fig. 7c).

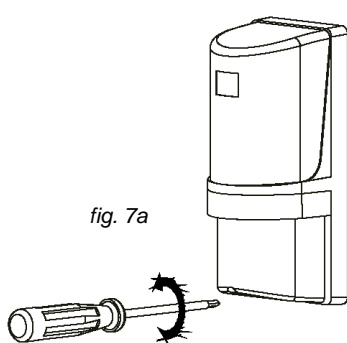


fig. 7a

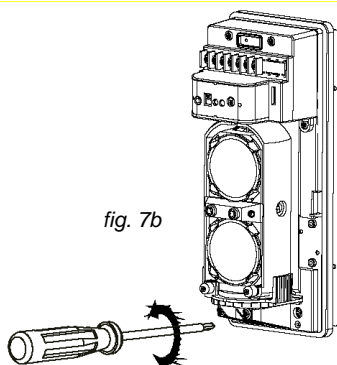


fig. 7b

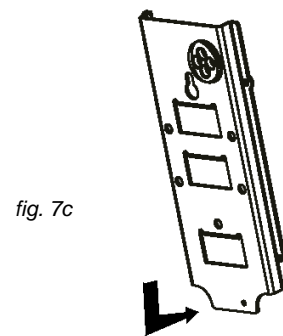
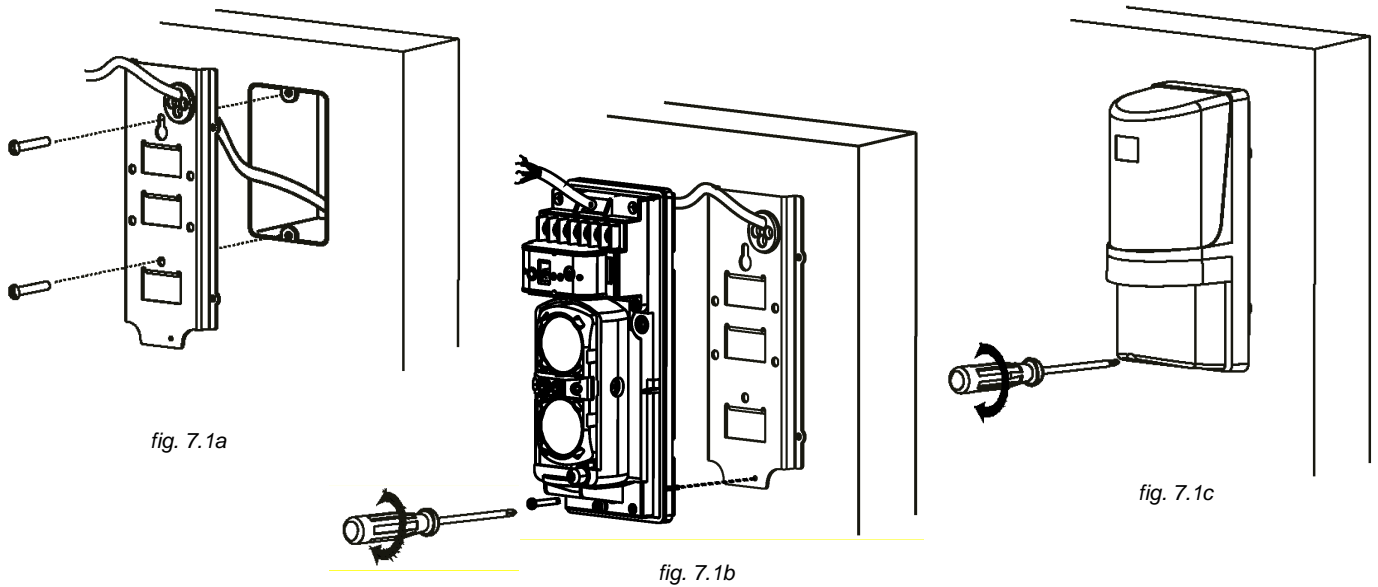


fig. 7c

7.1 Montage mural

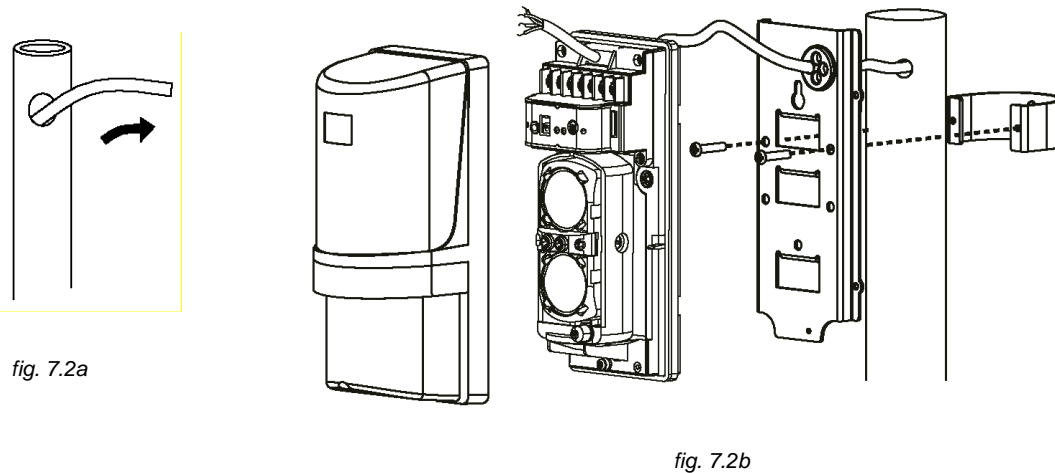
- Faire passer le câble de raccordement dans le trou de la plaque de fixation et fixer la plaque au mur avec les vis (fig. 7.1a).
- Enlever le couvercle (fig. 7.1.b)
- Desserrer la vis de blocage de la plaque (fig. 7b) et l'enlever en la faisant glisser en bas contre la base (fig. 7.1.c)



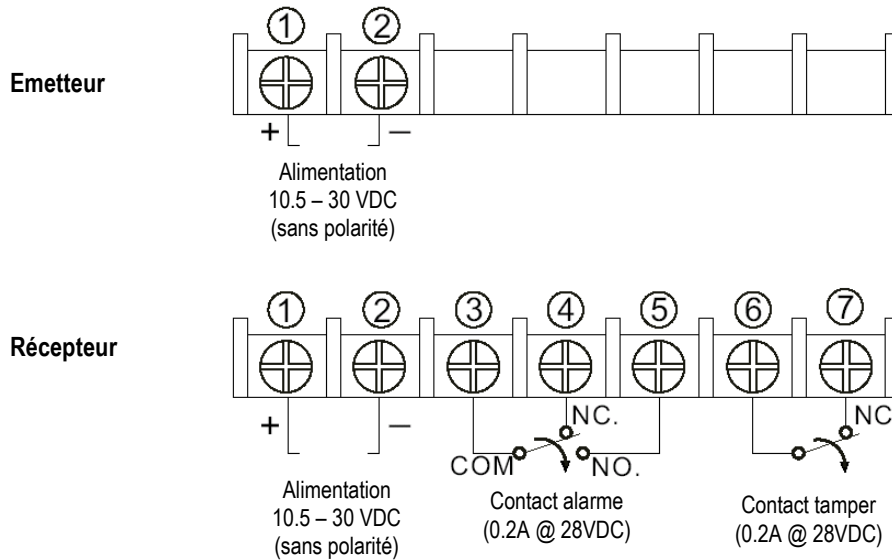
7.2 Montage sur poteau

Les étriers fournis permettent le montage sur des poteaux de 4 - 4,5 cm de diamètre.

- Pratiquer un trou de 8mm de diamètre sur le poteau pour le passage du câble de raccordement (fig. 7.2a)
- Faire passer le câble de raccordement par le trou et par l'ouverture de la plaque de fixation.
- Positionner les étriers en U sur le poteau et les fixer à la plaque avec les vis fournies (fig. 7.2b)
- Effectuer les raccordements sur le bornier.
- Après avoir vérifié l'alignement et le bon fonctionnement, remettre le couvercle et bien serrer la vis de fermeture.

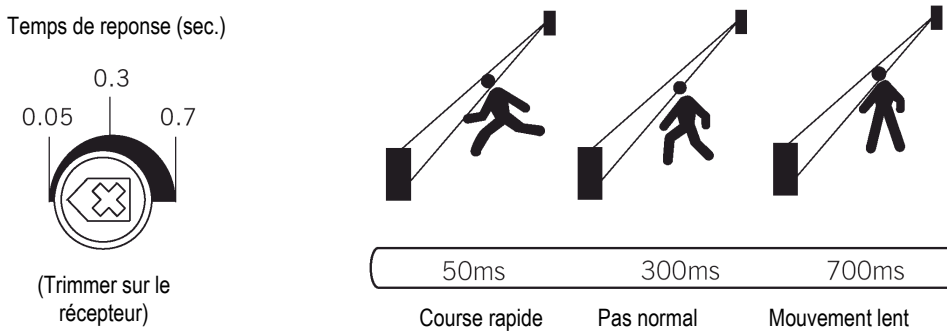


8. Connexions



9. REGLAGE DU TEMPS DE REPONSE

Le récepteur dispose d'un trimmer pour régler le temps de réponse de la photocellule. Régler le temps de réponse, comme indiqué dans les figures ci-après, selon le type d'installation et le type de protection que l'on désire réaliser.

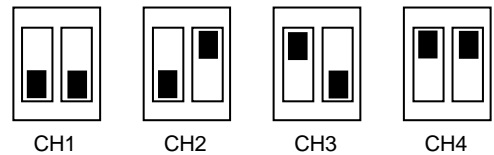


10. SELECTION DE LA FREQUENCE

Pour éviter des interférences en cas d'installations comprenant plusieurs cellules il est possible de sélectionner pour chaque cellule une fréquence de travail différente, parmi 4 valeurs disponibles.

Sélectionner la fréquence au moyen des deux commutateurs DIP sur le récepteur et sur l'émetteur (voir "Sélection de la fréquence" au paragraphe 1).

Sélectionner la même fréquence sur le récepteur et sur l'émetteur.



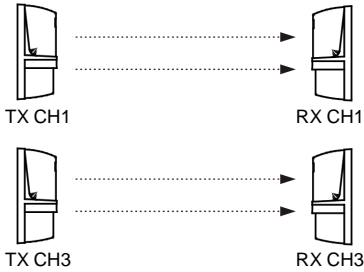
ATTENTION: SELECTIONNER DES FREQUENCES ELOIGNEES POUR LES FAISCEAUX D'UN MEME TRONÇON (ex.: CH1-CH3, CH2-CH4, CH1-CH4). S'IL Y A PLUS DE 2 FAISCEAUX SUR LE MEME TRONÇON, CROISER LES EMETTEURS ET LES RECEPTES AFIN D'EVITER DES INTERFERENCES ENTRE FREQUENCES VOISINES.

Ci-après figurent quelques exemples d'installation de plusieurs paires de faisceaux, indiquant la disposition et le canal à sélectionner pour les différentes paires.

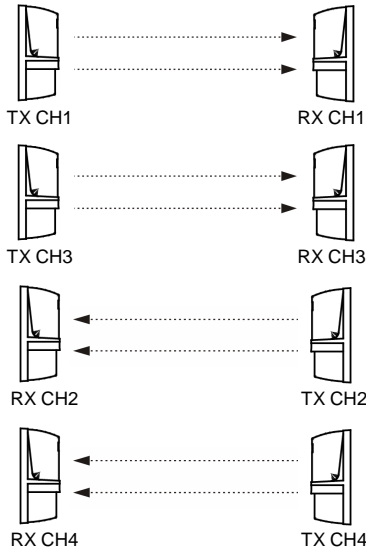
Trois paires en ligne



Deux paires superposées

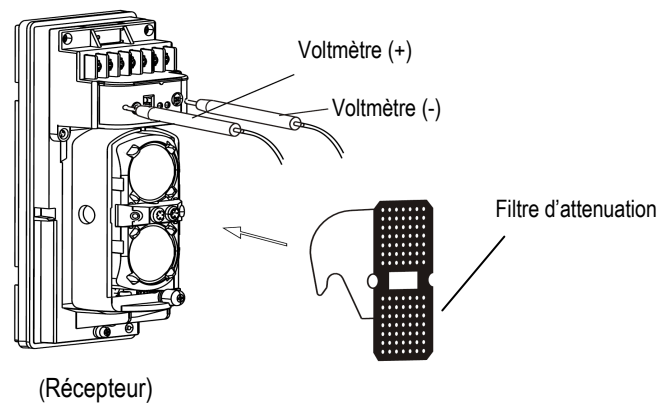
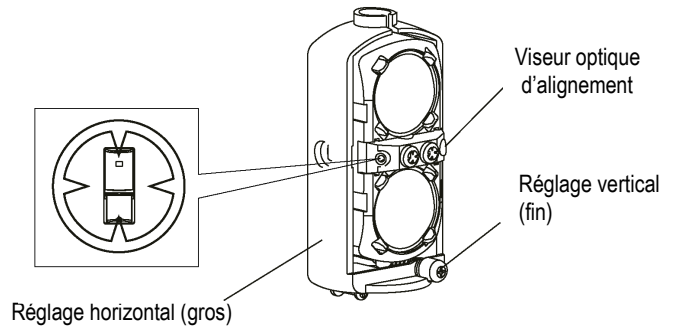


Quatre paires superposées



11. ALIGNEMENT OPTIQUE

1. Alimenter l'émetteur et le récepteur.
2. Regarder par le viseur d'alignement du récepteur et régler l'angle vertical et horizontal jusqu'à localiser l'émetteur au centre du viseur.
3. Relier un voltmètre à fond d'échelle 10VDC aux entrées Monitor (+) et Monitor (-) sur le récepteur (voir fig. 1)
4. Positionner le filtre d'atténuation fourni sur la paire de lentilles supérieures de TX et de RX.
5. Régler l'alignement horizontal et vertical (dans l'ordre) sur l'émetteur ainsi que sur le récepteur, jusqu'à obtenir la valeur maximale sur le voltmètre.
6. Répéter les points 4 et 5 sur la paire de lentilles inférieures.
7. Une fois l'alignement vérifié, enlever le voltmètre et les filtres d'atténuation.

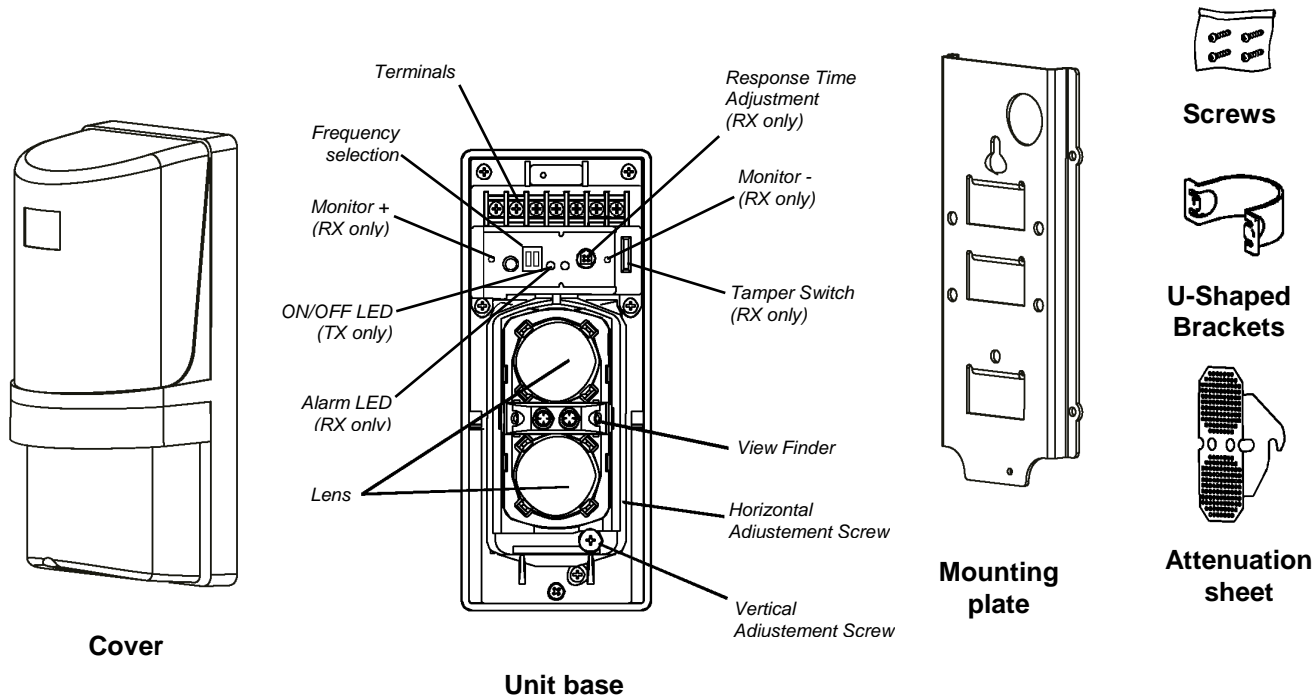


Le tableau suivant indique les valeurs de tension sur les bornes Monitor correspondant aux différentes situations d'alignement (valeurs en présence des filtres d'atténuation).

Tension sur les bornes Monitor	Niveau d'alignement
Supérieure à 700 mV	Excellent
Comprise entre 250 mV et 700 mV	Bon
Inférieure à 250 mV	Insuffisant

PERIMETER BARRIER WITH DOUBLE ACTIVE INFRARED BEAM – RANGE: 250 m NOMINAL, 60 m OUTDOOR

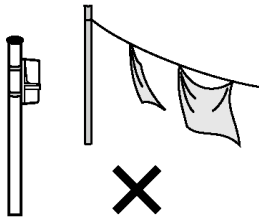
1. COMPONENTS DESCRIPTIONS



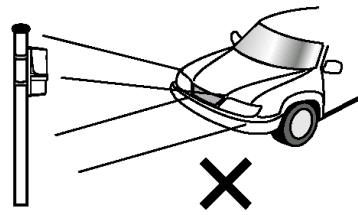
2. CARATTERISTICHE TECNICHE

Detection range	250 m nominal, max. 60 m outdoor
Power supply	10.5 – 28VDC
Detection sistem	modulated infrared rays
Response delay	50 – 700 ms (adjustable)
Alarm output	Dry Contact N.O.- N.C., 30VDC, 0.2A
Tamper output	Dry Contact N.O.- N.C., 30VDC, 0.2A
Alarm LED	Red LED (receiver). It is turned on when the beam is interrupted
Functions	Monitor outputs, automatic gain control, anti-frost cover
Regulation angle	180° horizontal, ± 10° vertical
Operating temperature	From -25°C to +55°C
Weight	1100g (transmitter and receiver)
Dimensions	75mm x 180mm x 75mm
Standard accessories	U-Shaped Brackets (2 pcs) Attenuation sheet (1 pcs) Self-threading screws 4 x 20 (4 pcs) Screws M4 x 20 (4 pcs)
Optional accessories	Thermostat TERMPH60

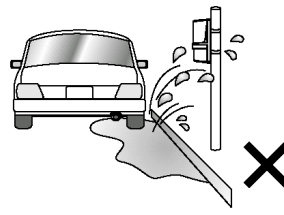
3. CAUTIONS ON INSTALLATION



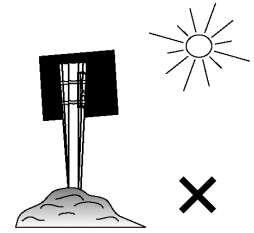
Remove all obstructions (trees, clothes line, etc.) between Transmitter and Receiver



Avoid strong light from the sun, headlights and direct shining on the Transmitter/Receiver. When strong light stays in optical axis for a long time, it will hurt the product's life



Do not install the unit on places where it may be splashed by dirty water or direct sea spray.



Do not install the unit on the unsteady place.

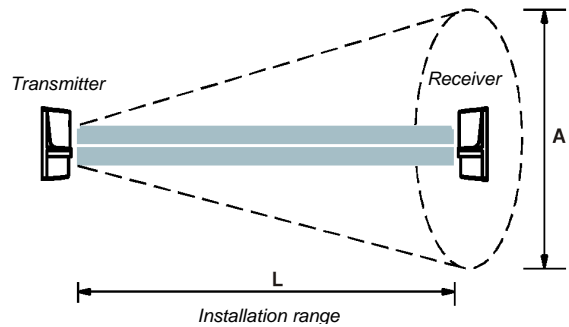
4. DETECTION RANGE AND WIDTH

The maximum detection range is 60 m outdoor and 120 m indoor.

The detection width can be calculated with the following formula:

$$\text{Width (A)} = 0.025 \times \text{Length (L)}$$

L	A
20m	0,6m
40m	1,2m
60m	1,8m

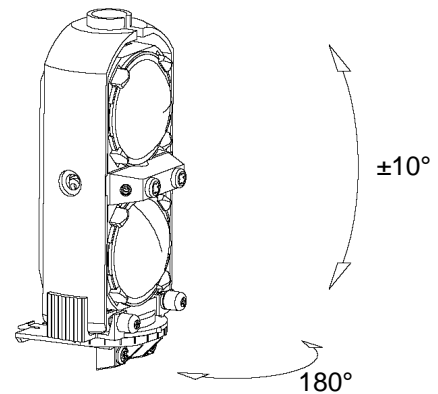


5. INSTALLATION HEIGHT

To detect the intruder efficiently, the sensor should be installed within 32"-40" (80-100 cm) height.

6. ALIGNMENT ANGLE

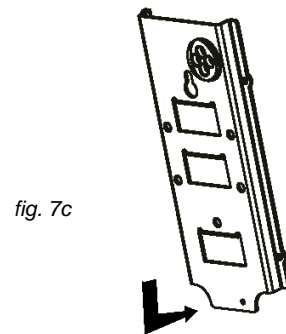
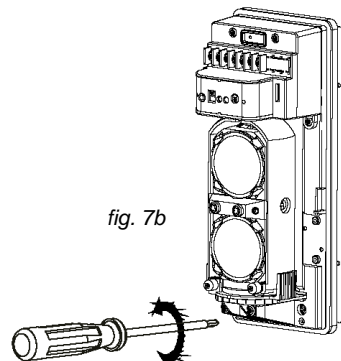
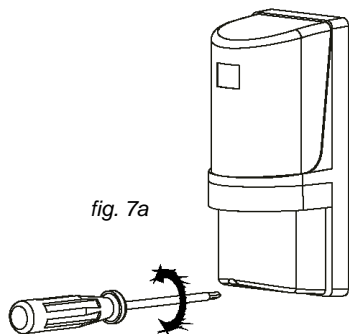
Both receiver and transmitter can be adjusted horizontally 180° and vertically ± 10°.



7. INSTALLATION

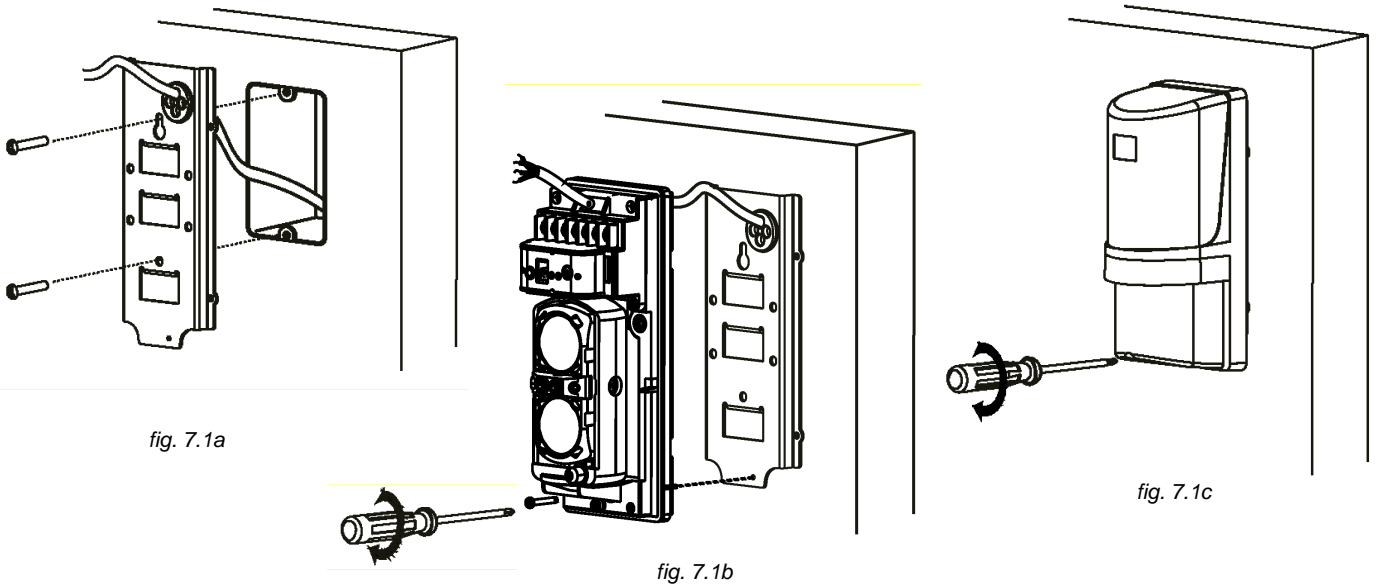
The 2PH60C barrier can be easily installed on a pole or on a flat surface

- Remove the cover (fig. 7a)
- Loosen the plate restraining screw (fig. 7b) and remove it by sliding it downwards to the base (fig. 7c).



7.1 Wall Mounting

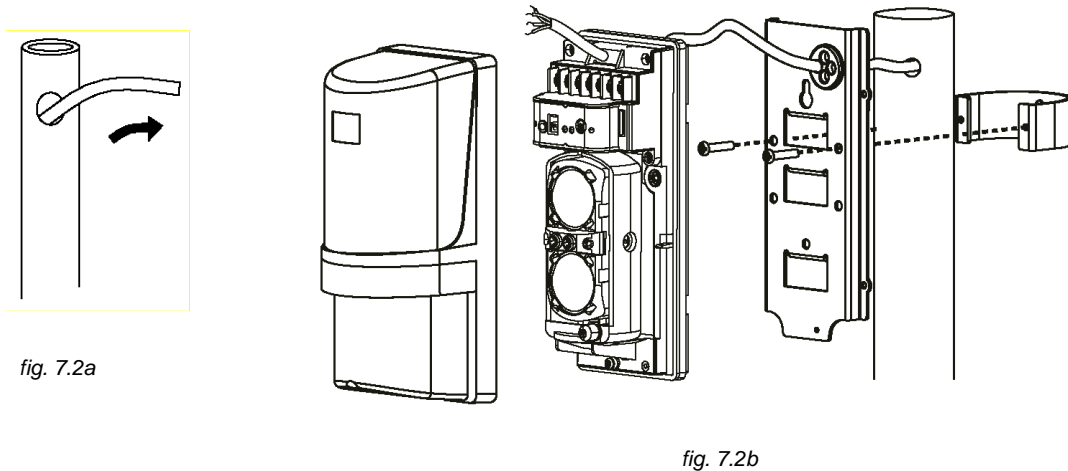
- Pass the connecting cable through the hole in the fixing plate and then fix the plate to the wall with the screws (fig. 7.1a).
- Make the connections to the terminal board (fig. 7.1.b)
- After checking the alignment and the correct working efficiency, re-mount the cover and fully tighten the closing screw (fig. 7.1.c)



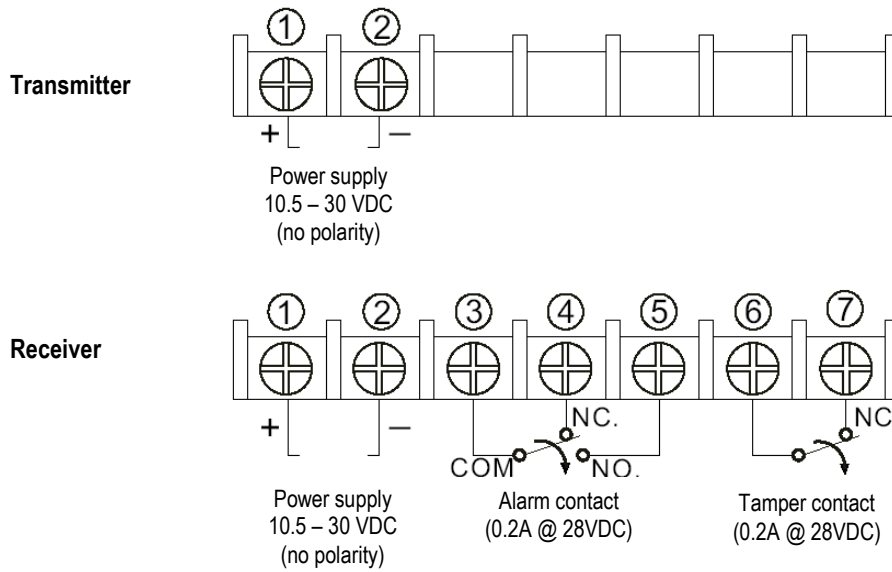
7.2 Pole Mounting

The brackets supplied can be used for mounting on 4 – 4.5 cm diameter poles.

- Make an 8mm hole on the pole through which the connecting cable should pass (fig. 7.2a).
- Pass the connecting cable through the hole and through the opening in the fixing plate.
- Position the U brackets on the pole and fix them with the supplied screws (fig. 7.2b).
- Make the connections to the terminal board.
- After checking the alignment and the correct working efficiency, re-mount the cover and fully tighten the closing screw.

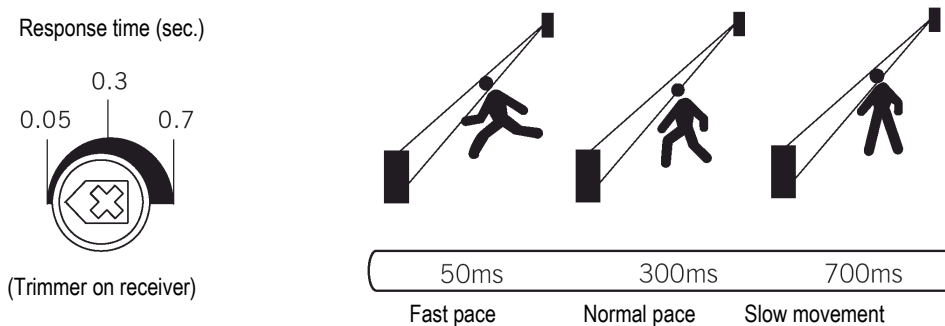


8. CONNECTIONS



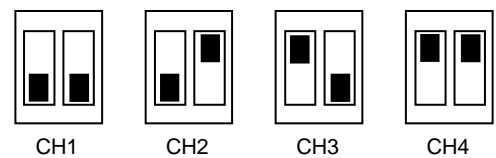
9. SETTING THE RESPONSE TIME

A trimmer is available on the receiver for setting the photocell response time. Set the response time, as described in the figures below, according to the type of installation and the level of protection required.



10. FREQUENCY SELECTION

To prevent interference if installing more than one photocell, it is possible to set a different work frequency for each photocell, by choosing between 4 available values. Set the frequency using the two dip switches on the receiver and on the transmitter (see "Frequency selection" in section 1). **Select the same frequency on both the receiver and the transmitter.**



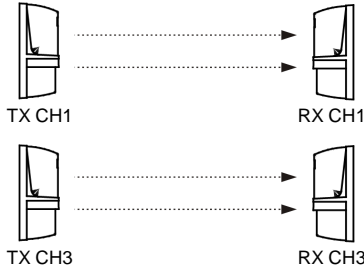
ATTENTION: SELECT NON-ADJACENT FREQUENCIES FOR BEAMS IN THE SAME SECTION (E.G.: CH1-CH3, CH2-CH4, CH1-CH4). IF THERE ARE MORE THAN 2 BEAMS ON THE SAME SECTION, CROSS OVER THE TRANSMITTERS AND RECEIVERS SO THAT THERE IS NO INTERFERENCE BETWEEN ADJACENT FREQUENCIES.

Below some examples are shown of installations with several pairs of beams, with the indication of the lay-out and the channel to set for the various pairs

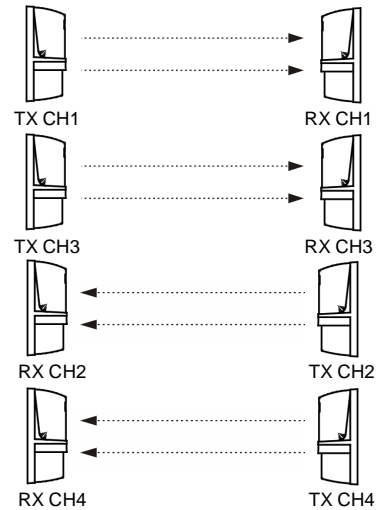
Three pairs in a line



Two overlapping pairs



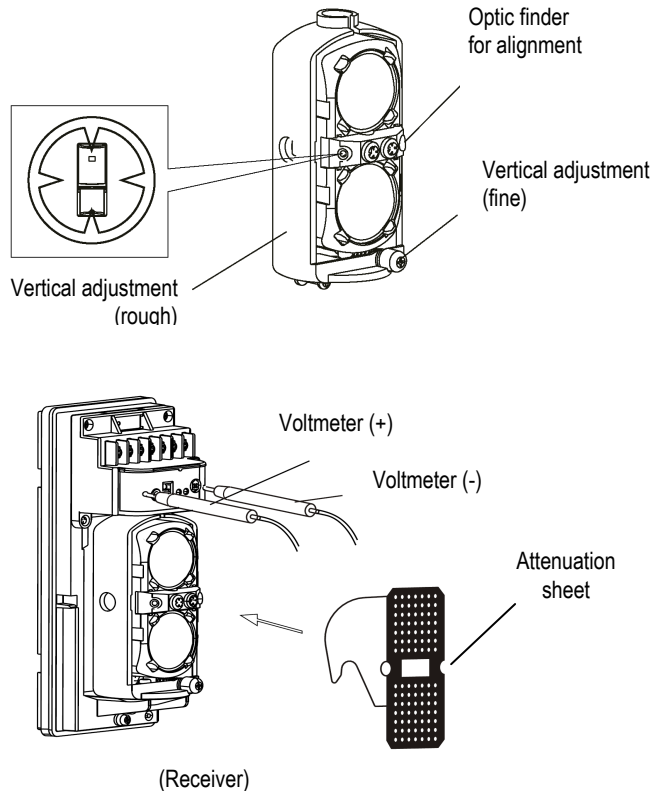
Four overlapping pairs



11. OPTIC ALIGNMENT

1. Power the transmitter and the receiver
2. Look through the alignment finder on the receiver and adjust the vertical and horizontal angle until the transmitter is located in the centre of the finder.
3. Connect a voltmeter with 10VDC end of scale to inputs Monitor (+) and Monitor (-) on the receiver (see fig. 1).
4. Position the attenuation sheet provided on the upper pair of lenses of the TX and of the RX.
5. Adjust the horizontal and vertical alignment (in that order) both on the Transmitter and on the Receiver, until the maximum value is obtained on the voltmeter.
6. Repeat points 4 and 5 on the lower pair of lenses.
7. Once the alignment has been checked, remove the voltmeter and the attenuation sheets.

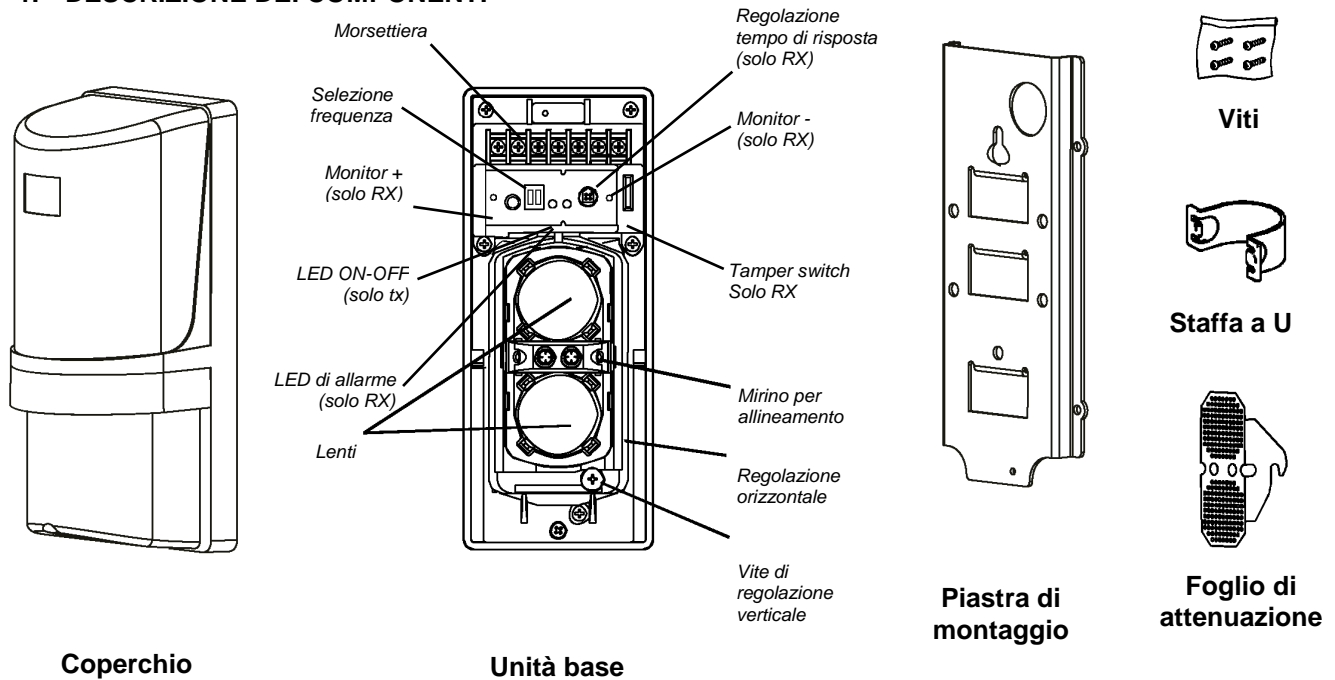
The table below gives the voltage values on the Monitor terminals in the various alignment situations (values with attenuation sheets)



Voltage on Monitor terminals	Alignment level
Over 700 mV	Excellent
Between 250 mV and 700 mV	Good
Under 250 mV	Poor

BARRIERA PERIMETRALE A DOPPIO RAGGIO A RAGGI INFRAROSSI ATTIVI - PORTATA 250 m NOMINALE, 60 m IN ESTERNO

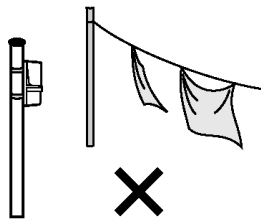
1. DESCRIZIONE DEI COMPONENTI



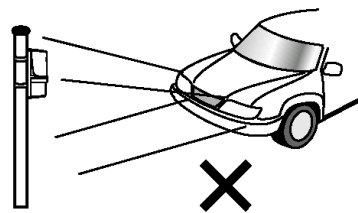
12. CARATTERISTICHE TECNICHE

Distanza di rilevamento	250 m nominale, max. 60 m in esterno
Alimentazione	10.5 – 28VDC
Sistema di rilevazione	Raggi infrarossi modulati
Tempo di risposta	50 – 700 ms (regolabile)
Uscita di allarme	Contatto pulito N.O.- N.C., 30VDC, 0.2A
Uscita tamper	Contatto pulito N.O.- N.C., 30VDC, 0.2A
LED di allarme	LED rosso (nel ricevitore). Si accende quando il raggio viene interrotto
Funzioni	Uscite monitor, Controllo automatico di guadagno, coperchio antighiaccio
Angolo di regolazione	180° in orizzontale, $\pm 10^\circ$ in verticale
Temperatura di esercizio	Da -25°C a +55°C
Peso	1100g (trasmettitore e ricevitore)
Dimensioni	75mm x 180mm x 75mm
Accessori standard	Staffe a U (2 pz.) Foglio di attenuazione (1 pz.) Viti 4 x 20 autofilettanti (4 pz.) Viti M4 x 20 (4 pz.)
Accessori opzionali	Termostato TERMPH60

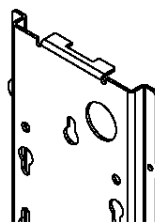
13. PRECAUZIONI DI INSTALLAZIONE



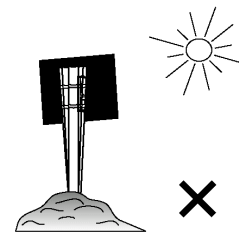
Rimuovere tutti gli ostacoli (alberi, bandiere, etc.) tra il trasmettitore e il ricevitore



Evitare la luce diretta del sole e i fari delle auto. Una forte illuminazione diretta per lungo tempo può influire sulla vita del prodotto



Non installare la fotocellula in posizioni in cui può essere colpita da spruzzi di acqua sporca



Non installare la fotocellula su supporti instabili

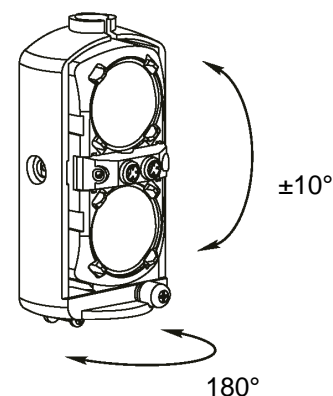
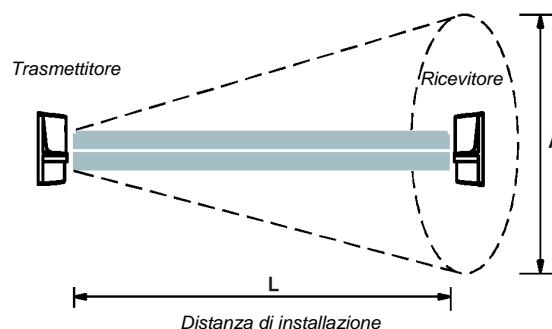
14. DISTANZA E AMPIEZZA DI RILEVAMENTO

La distanza massima di rilevamento è 60 m in esterno e 120 m in interno.

L'ampiezza della zona di rilevamento dipende dalla distanza secondo la seguente formula:

$$\text{Ampiezza (A)} = 0.03 \times \text{Distanza (L)}$$

L	A
20m	0,6m
40m	1,2m
60m	1,8m



15. ALTEZZA DI INSTALLAZIONE

Per una corretta rilevazione delle intrusioni, l'altezza ideale di installazione è 80-100 cm.

16. ANGOLO DI ALLINEAMENTO

Sia il ricevitore che il trasmettitore possono essere regolati in senso orizzontale di 180° e in senso verticale di $\pm 10^\circ$.

17. INSTALLAZIONE

La barriera 2PH60C può essere facilmente installata su un palo o su una superficie piana.

- Rimuovere il coperchio (fig. 7a)
- Allentare la vite di bloccaggio della piastra (fig. 7b) e rimuoverla facendola scivolare in basso contro la base (fig. 7c).

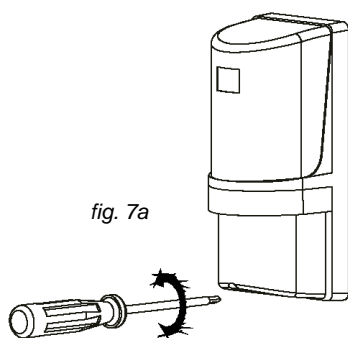


fig. 7a

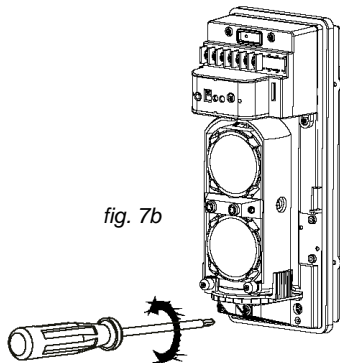


fig. 7b

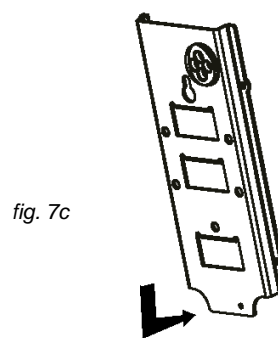


fig. 7c

17.1 Montaggio a muro

- Far passare il cavo di collegamento nel foro della piastra di fissaggio e fissare la piastra al muro con le viti (fig. 7.1a).
- Effettuare i collegamenti in morsettiera (fig. 7.1.b)
- Dopo la verifica dell'allineamento e del corretto funzionamento, rimontare il coperchio e stringere saldamente la vite di chiusura (fig. 7.1.c)

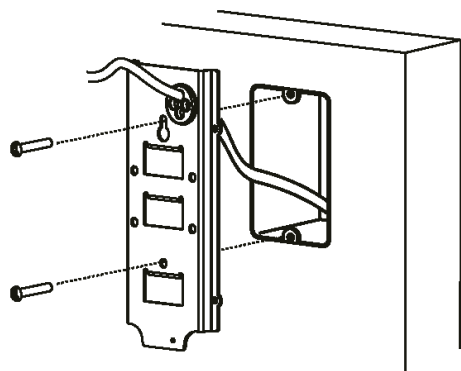


fig. 7.1a

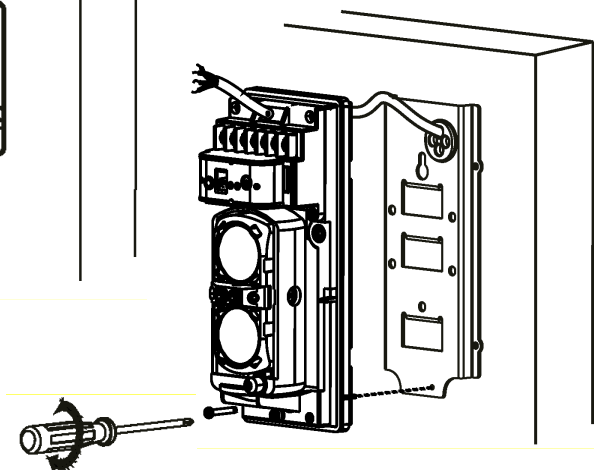


fig. 7.1b

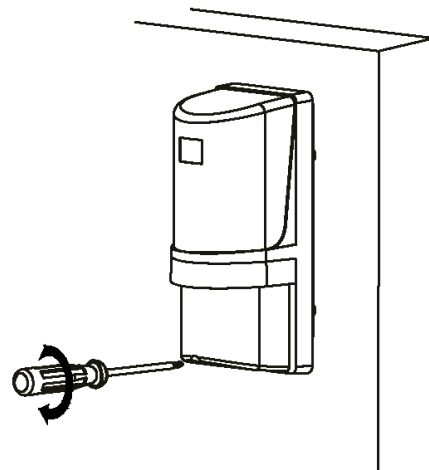


fig. 7.1c

17.2 Montaggio a palo

Le staffe fornite permettono il montaggio su pali di diametro 4 – 4.5 cm.

- Praticare un foro di diametro 8mm sul palo per il passaggio del cavo di collegamento (fig. 7.2a)
- Far passare il cavo di collegamento attraverso il foro e attraverso l'apertura nella piastra di fissaggio.
- Posizionare le staffe a U sul palo e fissarle alla piastra con le viti fornite (fig. 7.2b)
- Effettuare i collegamenti in morsettiera.
- Dopo la verifica dell'allineamento e del corretto funzionamento, rimontare il coperchio e stringere saldamente la vite di chiusura.

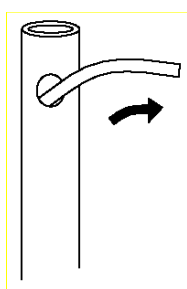


fig. 7.2a

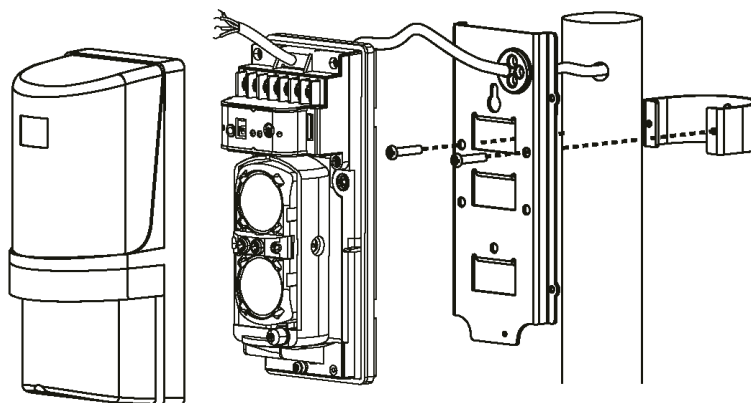
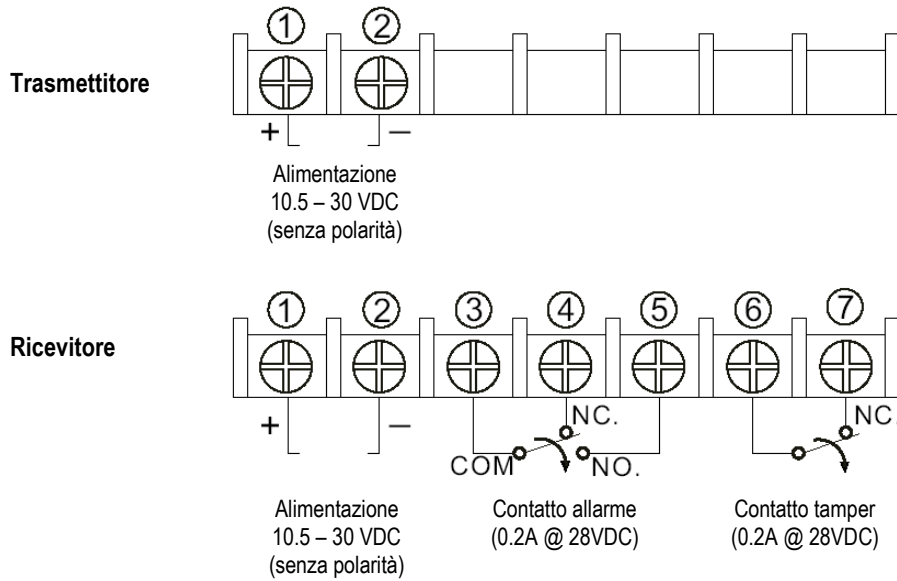


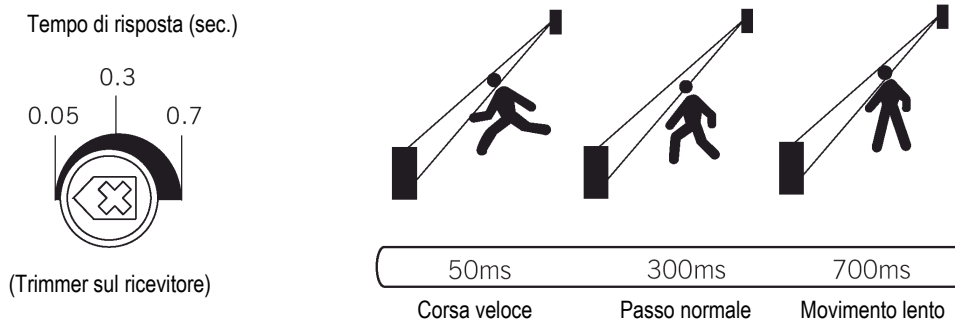
fig. 7.2b

18. Connessioni



19. Regolazione del tempo di risposta

Sul ricevitore è disponibile un trimmer per la regolazione del tempo di risposta della fotocellula. Regolare il tempo di risposta, come descritto nelle figure seguenti, in base al tipo di installazione e al tipo di protezione che si desidera realizzare.

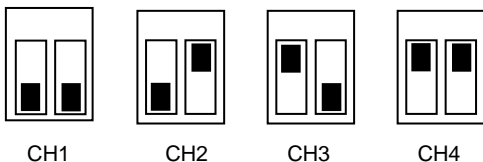


20. Selezione della frequenza

Per evitare interferenze nel caso di installazioni con più coppie di raggi, è possibile selezionare per ogni coppia una diversa frequenza di lavoro.

Selezionare la frequenza per mezzo dei due dip switch sul ricevitore e sul trasmettitore (vedere “Selezione frequenza” nella figura paragrafo 1).

Selezionare la stessa frequenza sul ricevitore e sul trasmettitore.



ATTENZIONE: SELEZIONARE FREQUENZE NON ADIACENTI PER I RAGGI DI UNA STESSA TRATTA (es.: CH1-CH3, CH2-CH4, CH1-CH4). NEL CASO IN CUI SI ABBIANO PIU' DI 2 RAGGI SULLA STESSA TRATTA, INCROCIARE TRASMETTITORI E RICEVITORI IN MODO CHE NON SI ABBIANO INTERFERENZE TRA FREQUENZE ADIACENTI

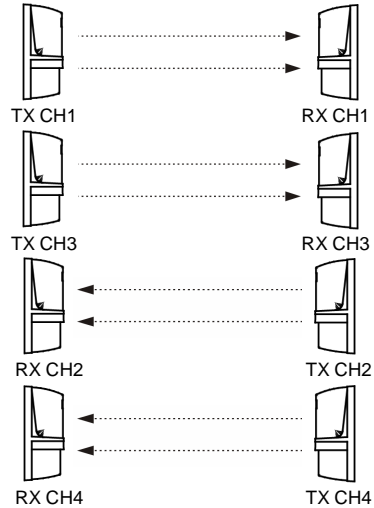
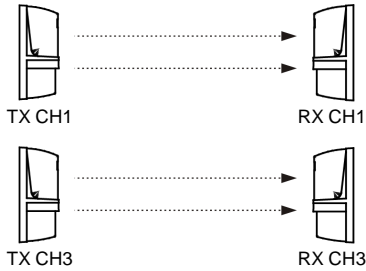
Sono riportati qui di seguito alcuni esempi di installazione di più coppie di raggi, con l'indicazione della disposizione e del canale da impostare per le diverse coppie.

Tre coppie in linea



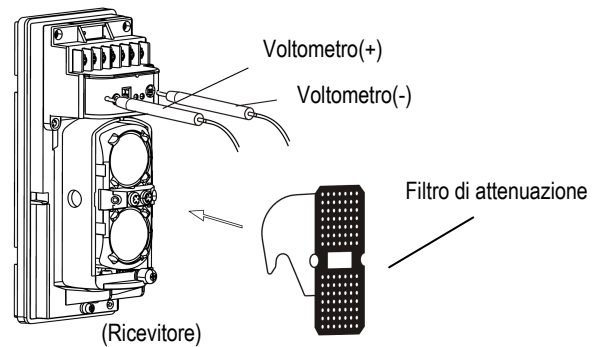
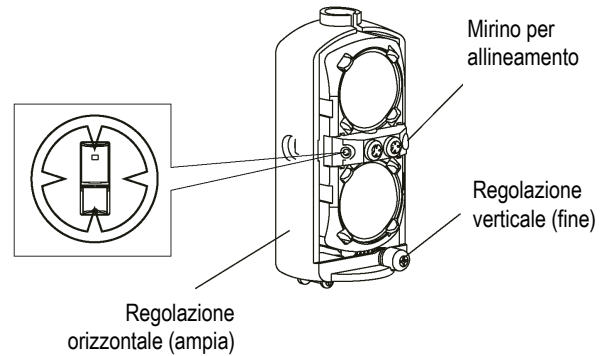
Quattro coppie sovrapposte

Due coppie sovrapposte



21. Allineamento ottico

1. Alimentare il trasmettitore e il ricevitore
2. Guardare attraverso il mirino di allineamento del ricevitore e regolare l'angolo verticale e orizzontale fino a localizzare il trasmettitore al centro del mirino.
3. Collegare un voltmetro con fondo scala 10VDC agli ingressi Monitor (+) e Monitor (-) sul ricevitore (v. fig. 1)
4. Posizionare il filtro di attenuazione fornito sulla coppia di lenti superiori del TX e dell'RX.
5. Regolare l'allineamento orizzontale e verticale (nell'ordine) sia sul Trasmettitore che sul Ricevitore, fino ad ottenere il valore massimo sul voltmetro.
6. Ripetere i punti 4 e 5 sulla coppia di lenti inferiori.
7. Una volta verificato l'allineamento, rimuovere il voltmetro e i filtri di attenuazione.

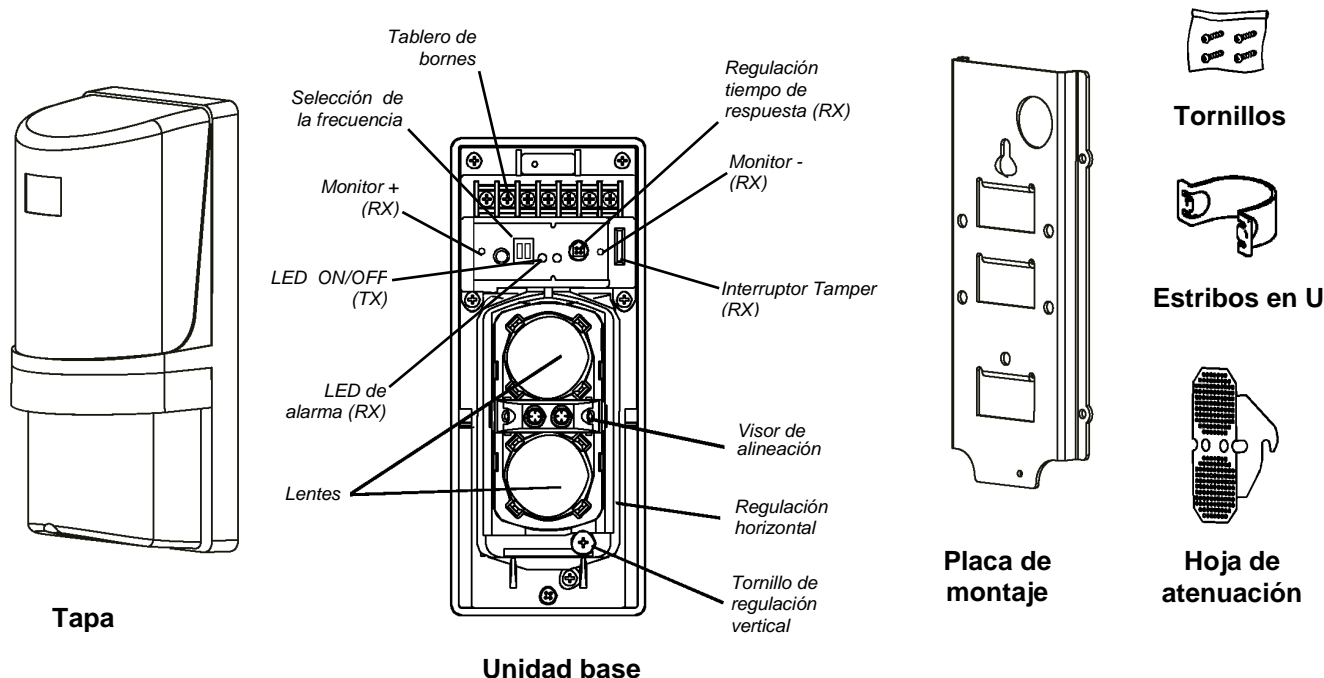


La tabella seguente riporta i valori di tensione sui terminali Monitor in corrispondenza delle varie situazioni di allineamento (valori in presenza dei filtri di attenuazione)

Tensione sui terminali Monitor	Livello di allineamento
Maggiore di 700 mV	Ottimo
Compreso tra 250 mV e 700 mV	Buono
Minore di 250 mV	Scarso

BARRERA PERIMÉTRICA CON DOS RAYOS INFRARROJOS ACTIVOS – ALCANCE: 250 m NOMINAL, 60 m EN AMBIENTES EXTERIORES

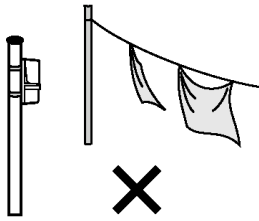
1. DESCRIPCIÓN DE LOS COMPONENTES



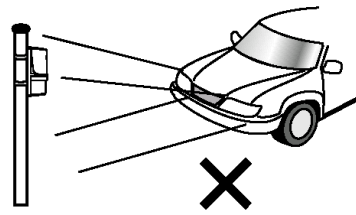
2. CARACTERÍSTICAS TÉCNICAS

Distancia de detección	250 m nominal, máx. 60 m en exterior
Alimentación	10.5 – 28V CC
Sistema de detección	Rayos infrarrojos modulados
Tiempo de respuesta	50 – 700 ms (regulable)
Salida de alarma	Contacto seco N.A.- N.C., 30V CC, 0.2A
Salida tamper	Contacto seco N.A.- N.C., 30V CC, 0.2A
LED de alarma	LED rojo (en el receptor). Se enciende cuando el rayo es interrumpido
Funciones	Salidas monitor, control automático de ganancia, tapa antihielo
Angulo de regulación	180° horizontalmente, $\pm 10^\circ$ verticalmente
Temperatura de servicio	De -25°C a +55°C
Peso	1100g (emisor y receptor)
Dimensiones	75mm x 180mm x 75mm
Accesorios estándar	Estribos en U (2 piezas) Hoja de atenuación (1 pieza) Tornillos 4 x 20 autorroscantes (4 piezas) Tornillos M4 x 20 (4 piezas)
Accesorios opcionales	Termostato TERMPH60

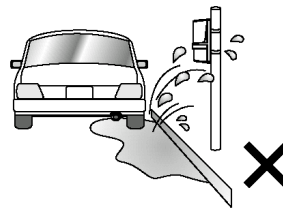
3. PRECAUCIONES DE INSTALACION



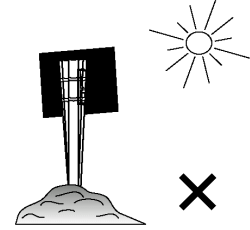
Eliminar todos los obstáculos (postes de señalización, banderas, etc.) entre el emisor y el receptor



Evitar la luz directa del sol y los faros de los vehículos. Una fuerte iluminación directa durante un tiempo prolongado puede influenciar la vida del producto



No instalar la fotocélula en lugares expuestos a las salpicaduras de agua sucia



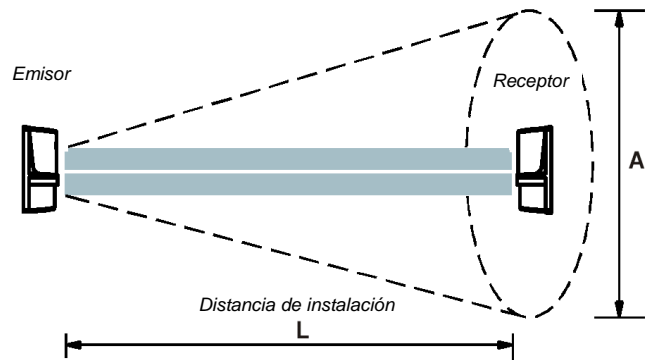
No instalar la fotocélula en una posición inestable

4. DISTANCIA Y AMPLITUD DE DETECCION

La distancia máxima de detección es de 120 m en interior y 60 m en exterior.
La amplitud en la zona de detección depende de la distancia de acuerdo a la siguiente fórmula:

Amplitud (A) = 0.025 x Distancia (L)

L	A
20m	0,6m
40m	1,2m
60m	1,8m

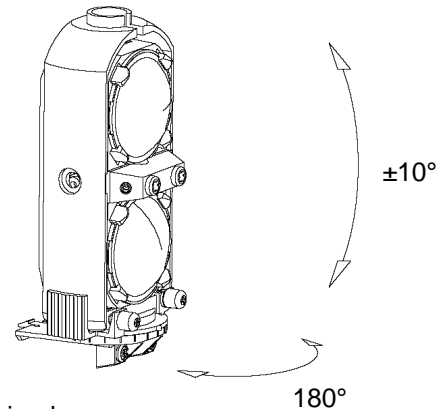


5. ALTURA DE INSTALACION

Para una buena detección de las intrusiones, la altura ideal de instalación es de 80-100 cm.

6. ANGULO DE ALINEACION

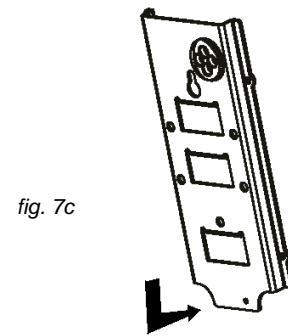
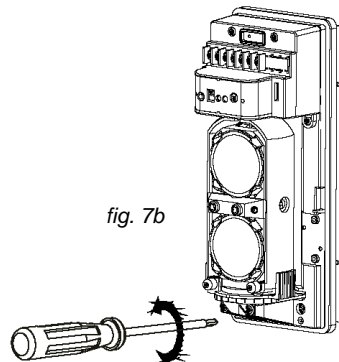
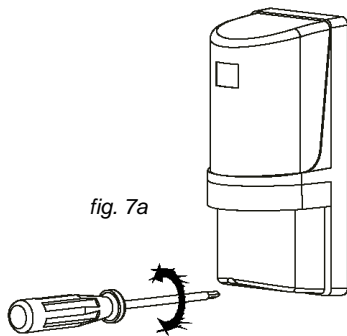
El receptor y el emisor pueden ser regulados horizontalmente de 180° y verticalmente de ± 10°.



7. INSTALACIÓN

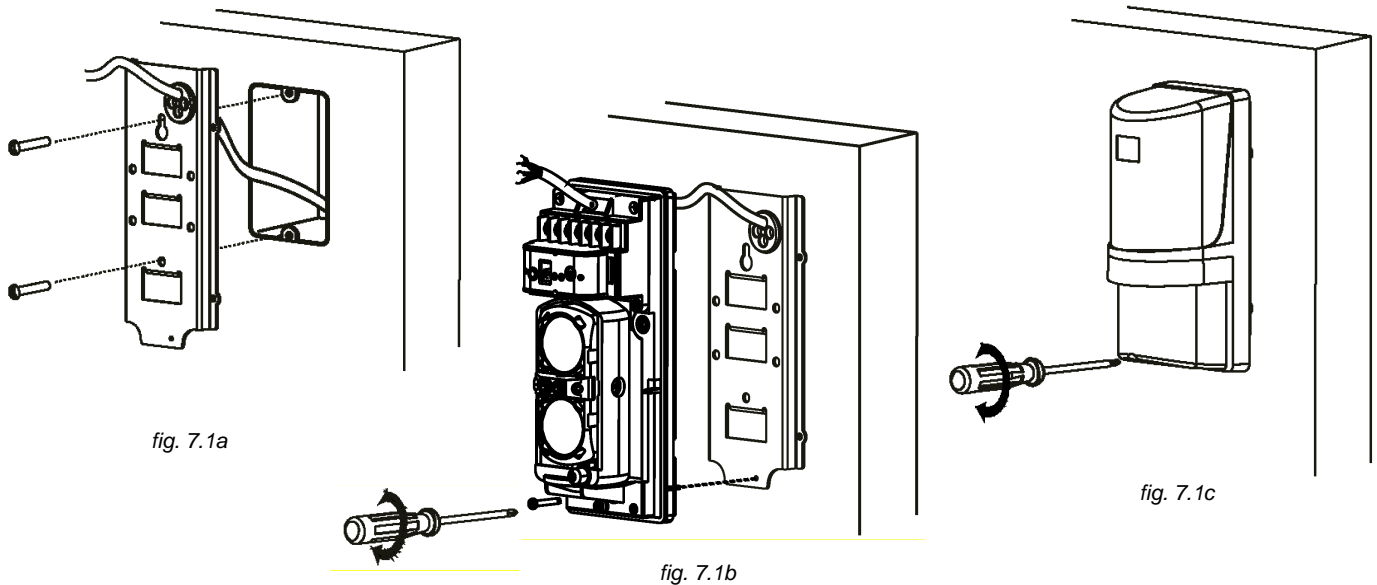
La barrera 2PH60C se instala fácilmente en un poste o en una superficie plana.

- Quite la tapa (fig. 7a)
- Desenrosque el tornillo de bloqueo de la placa (fig. 7b) y extraerla haciéndola deslizar hacia abajo contra la base (fig. 7c).



7.1 Montaje en la pared

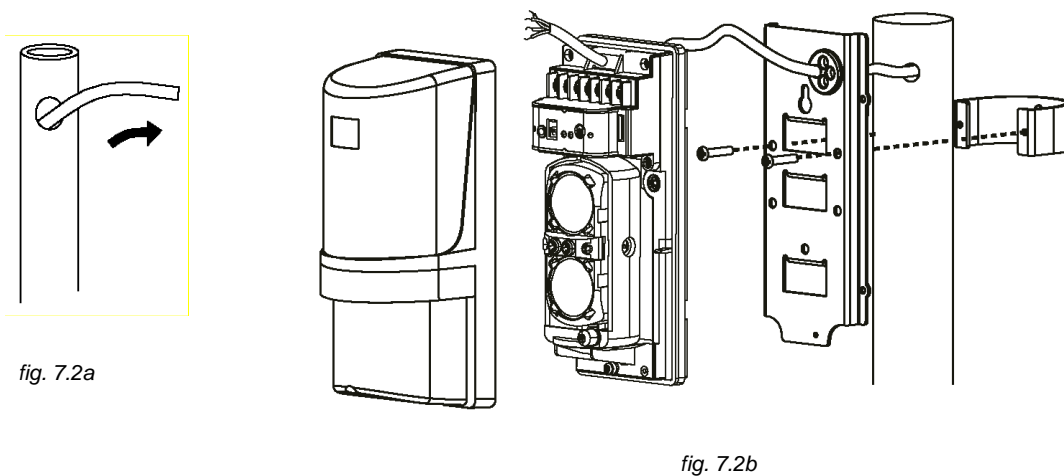
- Pase el cable de conexión en el orificio de la placa de fijación y fije la placa en la pared con los tornillos (fig. 7.1.a).
- Efectúe las conexiones en el tablero de bornes (fig. 7.1.b)
- Después de haber verificado la alineación y el correcto funcionamiento, volver a montar la tapa y ajustar firmemente el tornillo de cierre (fig. 7.1.c)



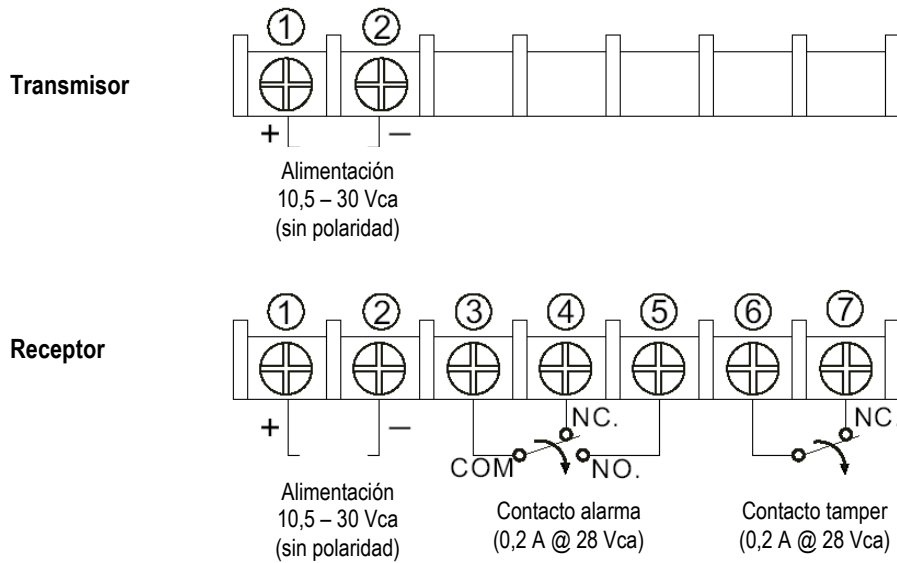
7.2 Montaje en el poste

Los estribos suministrados permiten el montaje en los postes de 4 – 4.5 cm de diámetro.

- Efectúe un orificio de 8mm de diámetro en el poste para el paso del cable de conexión (fig. 7.2a)
- Pase el cable de conexión a través del orificio y a través de la apertura en la placa de fijación.
- Coloque los estribos en U en el poste y fíjarlos a la placa con los tornillos suministrados (fig. 7.2b)
- Ejecute las conexiones en el tablero de bornes.
- Después de haber verificado la alineación y el correcto funcionamiento, volver a montar la tapa y ajustar firmemente el tornillo de cierre.

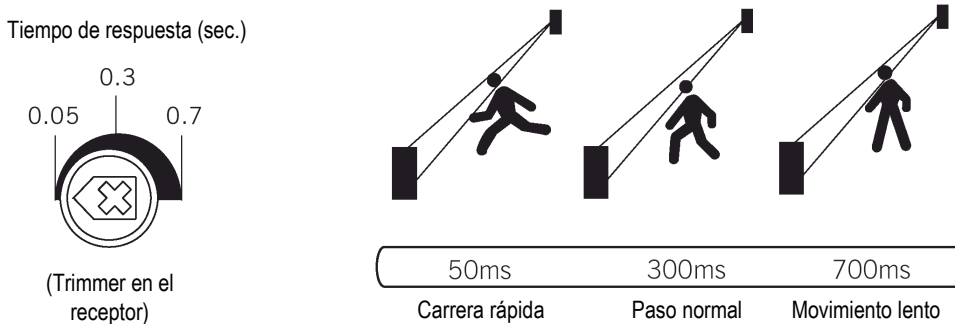


8. CONEXIONES



9. REGULACIÓN DEL TIEMPO DE RESPUESTA

El receptor posee un trimmer para la regulación del tiempo de respuesta de la fotocélula. Regule el tiempo de respuesta —tal como se describe en las figuras siguientes— en función del tipo de instalación y de protección que desea realizar.

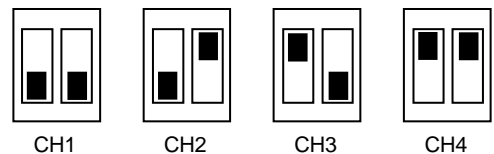


10. SELECCIÓN DE LA FRECUENCIA

Para evitar interferencias en caso de instalaciones con varias fotocelulas, es posible configurar para cada fotocelula una frecuencia de funcionamiento diferente, seleccionándola entre cuatro valores disponibles.

Configure la frecuencia mediante los dos conmutadores dip presentes en el receptor y en el transmisor (véase “Selección de frecuencia”, en el párrafo 1).

Seleccione la misma frecuencia en el receptor y en el transmisor.



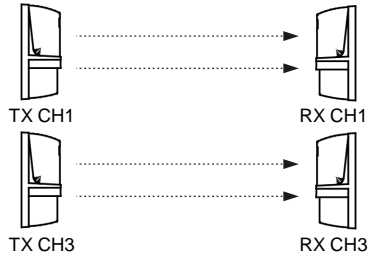
ATENCIÓN: SELECCIONE FRECUENCIAS NO ADYACENTES PARA LOS RAYOS DE UN MISMO TRAMO (por ejemplo: CH1-CH3, CH2-CH4, CH1-CH4). SI HAY MÁS DE DOS RAYOS EN EL MISMO TRAMO, ENTRECRUCE LOS TRANSMISORES Y LOS RECEPTORES DE TAL MODO QUE NO HAYA INTERFERENCIAS ENTRE FRECUENCIAS ADYACENTES.

A continuación se ilustran algunos ejemplos de instalación de varios pares de rayos, con la indicación de la disposición y del canal que se debe regular para los diferentes pares.

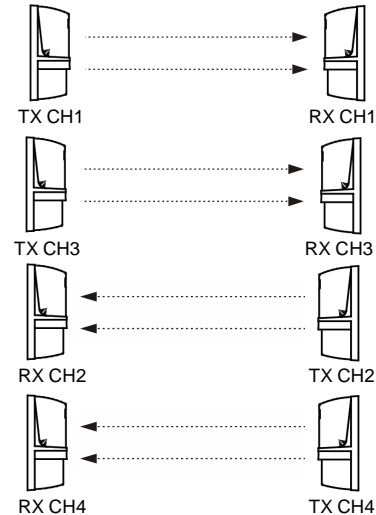
Tres pares en línea



Dos pares superpuestos



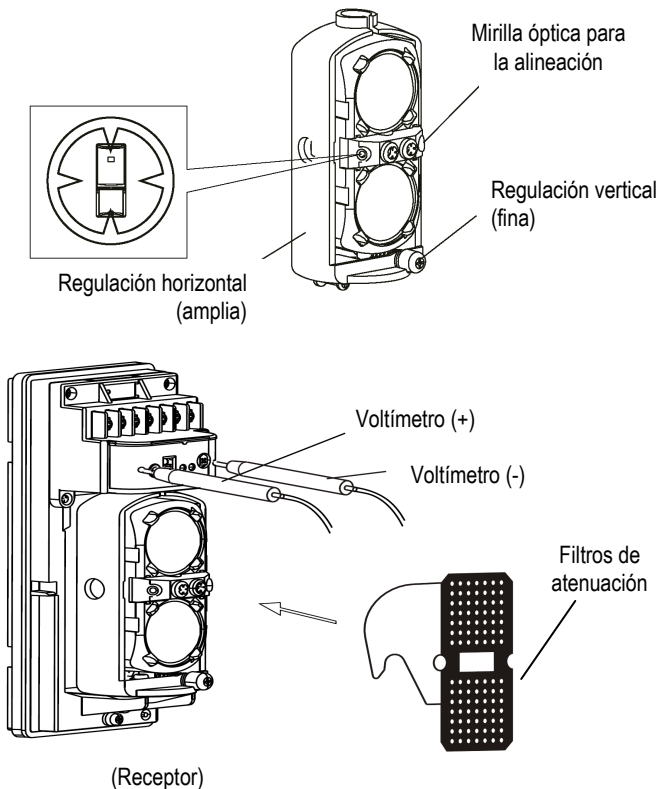
Cuatro pares superpuestos



11. ALINEACIÓN ÓPTICA

1. Conecte la alimentación del transmisor y del receptor.
2. Mire a través de la mirilla de alineación del receptor y regule el ángulo vertical y horizontal hasta localizar el transmisor en el centro de la mirilla.
3. Conecte un voltímetro con un valor límite de 10 Vac a las entradas Monitor (+) y Monitor (-) del receptor (véase la Fig. 1).
4. Coloque el filtro de atenuación suministrado sobre el par de lentes superiores del TX y del RX.
5. Regule la alineación horizontal y vertical (en ese orden) en el transmisor y en el receptor, hasta obtener el valor máximo en el voltímetro.
6. Repita los puntos 4 y 5 en el par de lentes inferiores.
7. Una vez verificada la alineación, quite el voltímetro y los filtros de atenuación.

La siguiente tabla muestra los valores de tensión en los terminales Monitor, correspondientes a las diferentes situaciones de alineación (valores con filtros de atenuación)



Tensión en los terminales Monitor	Nivel de alineación
Más de 700 mV	Óptimo
Entre 250 mV y 700 mV	Bueno
Menos de 250 mV	Escaso

AVVERTENZE PER LA SICUREZZA

Le presenti avvertenze sono parti integranti ed essenziali del prodotto e devono essere consegnate all'utilizzatore. Leggerle attentamente in quanto forniscono importanti indicazioni riguardanti l'installazione, l'uso e la manutenzione. E' necessario conservare il presente modulo e trasmetterlo ad eventuali subentranti nell'uso dell'impianto. L'errata installazione o l'utilizzo improprio del prodotto può essere fonte di grave pericolo.

ISTRUZIONI PER L'INSTALLAZIONE

- L'installazione deve essere eseguita da personale professionalmente competente e in osservanza della legislazione locale, statale, nazionale ed europee vigente.
- Prima di iniziare l'installazione verificare l'integrità del prodotto.
- La posa in opera, i collegamenti elettrici e le regolazioni devono essere effettuati a "Regola d'arte".
- I materiali d'imballaggio (cartone, plastica, polistirolo, ecc.) non vanno dispersi nell'ambiente e non devono essere lasciati alla portata dei bambini in quanto potenziali fonti di pericolo.
- Non installare il prodotto in ambienti a pericolo di esplosione o disturbati da campi elettromagnetici. La presenza di gas o fumi infiammabili costituisce un grave pericolo per la sicurezza.
- Prevedere sulla rete di alimentazione una protezione per extratensioni, un interruttore/sezionatore e/o differenziale adeguati al prodotto e in conformità alle normative vigenti.
- Il costruttore declina ogni e qualsiasi responsabilità qualora vengano installati dei dispositivi e/o componenti incompatibili ai fini dell'integrità del prodotto, della sicurezza e del funzionamento.
- Per la riparazione o sostituzione delle parti dovranno essere utilizzati esclusivamente ricambi originali.
- L'installatore deve fornire tutte le informazioni relative al funzionamento, alla manutenzione e all'utilizzo delle singole parti componenti e del sistema nella sua globalità.

MANUTENZIONE

- Per garantire l'efficienza del prodotto è indispensabile che personale professionalmente competente effettui la manutenzione nei tempi prestabiliti dall'installatore, dal produttore e dalla legislazione vigente.
- Gli interventi di installazione, manutenzione, riparazione e pulizia devono essere documentati. Tale documentazione deve essere conservata dall'utilizzatore, a disposizione del personale competente preposto.

AVVERTENZE PER L'UTENTE

- Leggere attentamente le istruzioni e la documentazione allegata.
- Il prodotto dovrà essere destinato all'uso per il quale è stato espressamente concepito. Ogni altro utilizzo è da considerarsi improprio e quindi pericoloso. Inoltre, le informazioni contenute nel presente documento e nella documentazione allegata, potranno essere oggetto di modifiche senza alcun preavviso. Sono infatti fornite a titolo indicativo per l'applicazione del prodotto.
- Tenere i prodotti, i dispositivi, la documentazione e quant'altro fuori dalla portata dei bambini.
- In caso di manutenzione, pulizia, guasto o cattivo funzionamento del prodotto, togliere l'alimentazione, astenendosi da qualsiasi tentativo d'intervento. Rivolgersi solo al personale professionalmente competente e preposto allo scopo. Il mancato rispetto di quanto sopra può causare situazioni di grave pericolo.

SAFETY WARNINGS

These warnings are an integral and essential part of the product, and must be delivered to the user. Read them carefully: they provide important installation, operating, and maintenance instructions. Keep this form and give it to any persons who may use the system in the future. Incorrect installation or improper use of the product may cause serious danger.

INSTALLATION INSTRUCTIONS

- Installation must be performed by a qualified professional and must observe all local, state, national and European regulations.
- Before starting installation, make sure that the product is in perfect condition.
- Laying, electrical connections, and adjustments must be done to "Industry Standards".
- Packing materials (cardboard, plastic, polystyrene, etc.) are potentially dangerous. They must be disposed of properly and kept out of the reach of children
- Do not install the product in an explosive environment or in an area disturbed by electromagnetic fields.
- The presence of gas or inflammable fumes is a serious safety hazard.
- Provide an overvoltage protection, mains/knife switch and/or differential on the power network that is suitable for the product and conforming to current standards.
- The manufacturer declines any and all liability if any incompatible devices and/or components are installed that compromise the integrity, safety, and operation of the product.
- Only original spares must be used for repair or replacement of parts.
- The installer must supply all information regarding the operation, maintenance, and use of individual components and of the system as a whole.

MAINTENANCE

- To guarantee the efficiency of the product, it is essential that qualified professionals perform maintenance at the times and intervals required by the installer, by the manufacturer, and by current law.
- All installation, maintenance, repair and cleaning operations must be documented. The user must store all such documentation and make it available to competent personnel.

WARNING FOR THE USER

- Carefully read the enclosed instructions and documentation.
- This product must be used for its intended purpose only. Any other use is improper and therefore dangerous. The information contained herein and in the enclosed documentation may be changed without notice, and are in fact provided in an approximate manner for application of the product.
- Keep this product, devices, documentation and all other items out of the reach of children.
- In case of maintenance, cleaning, breakdown or malfunction of this product, turn off the unit and DO NOT try to repair it yourself. Call a qualified professional only. Disregard of this instruction may cause extremely dangerous situations.

CONSIGNES DE SECURITE

Les présentes consignes sont une partie intégrante et essentielle du produit et doivent être remis à l'utilisateur. Il faut les lire attentivement car elles fournissent des indications importantes concernant l'installation, l'utilisation et l'entretien. Cette notice doit être conservée et remise, éventuellement, à tout autre utilisateur. Une mauvaise installation et une utilisation inappropriée du produit peuvent être à l'origine de graves dangers.

INSTRUCTIONS POUR L'INSTALLATION

- L'installation doit être effectuée par du personnel qualifié, conformément aux normes locales, régionales, nationales et européennes en vigueur.
- Avant de procéder à l'installation, vérifier l'intégrité du produit.
- La mise en oeuvre, les raccordements électriques et les réglages doivent être effectués selon les "règles de l'art".
- Les matériaux d'emballage (carton, plastique, polystyrène, etc...) ne doivent pas être jetés dans la nature et ne doivent pas être laissés à la portée des enfants car ils peuvent être à l'origine de graves dangers.
- Ne pas installer le produit dans des locaux présentant des risques d'explosion ou perturbés par des champs électromagnétiques.
- La présence de gaz ou de fumées inflammables constitue un grave danger pour la sécurité.
- Prévoir, sur le réseau d'alimentation, une protection contre les surtensions, un interrupteur/sectionneur et/ou un différentiel adaptés au produit, conformément aux normes en vigueur.
- Le fabricant décline toute responsabilité en cas d'installation de dispositifs et/ou de composants compromettant l'intégrité du produit, la sécurité et le fonctionnement.
- Pour la réparation ou le remplacement des pièces, utiliser exclusivement des pièces détachées d'origine.
- L'installateur doit fournir toutes les informations relatives au fonctionnement, à l'entretien et à l'utilisation de chaque élément constitutif et de l'ensemble du système.

ENTRETIEN

- Pour garantir le bon fonctionnement du produit, il est indispensable que l'entretien soit effectué par du personnel qualifié, dans les délais indiqués par l'installateur, par le fabricant et par les normes en vigueur.
- Les interventions d'installation, d'entretien, les réparations et le nettoyage doivent être documentés. Cette documentation doit être conservée par l'utilisateur et mise à la disposition du personnel qualifié préposé à ces tâches.

AVERTISSEMENTS POUR L'UTILISATEUR

- Lire attentivement les instructions et la documentation ci-jointe.
- Le produit doit être destiné à l'usage pour lequel il a été expressément conçu. Toute autre utilisation est considérée comme inappropriée et, par conséquent, dangereuse. En outre, les informations contenues dans cette notice et dans la documentation ci-jointe pourront faire l'objet de modifications sans préavis. En effet, elles sont fournies à titre indicatif, pour l'application du produit.
- Garder les produits, les dispositifs, la documentation et autre hors de la portée des enfants.
- En cas d'entretien, de nettoyage, de panne ou de mauvais fonctionnement du produit, couper l'alimentation, en s'abstenant de toute tentative d'intervention. S'adresser uniquement à du personnel qualifié et préposé à ces tâches. Le non-respect des consignes ci-dessus peut causer des situations de grave danger.

ADVERTENCIAS PARA LA SEGURIDAD

Las presentes advertencias son partes integrantes y esenciales del producto y tienen que ser entregadas al usuario. Hay que leerlas atentamente ya que ofrecen indicaciones importantes que se refieren a la instalación, el uso y la manutención. Es necesario conservar este módulo y entregarlo a eventuales nuevos usuarios de la instalación. La instalación errónea o la utilización indebida del producto puede ser fuente de grave peligro.

INSTRUCCIONES PARA LA INSTALACIÓN

- La instalación debe ser llevada a cabo por personal profesional competente y que tenga en cuenta la legislación local, estatal, nacional y europea vigente.
- Antes de iniciar la instalación comprobar la integridad del producto.
- El emplazamiento, las conexiones eléctricas y las regulaciones tienen que ser llevadas a cabo a "Regla de arte".
- Los materiales de embalaje (cartón, plástico, poliestireno, etc.) no deben ser arrojados en el ambiente y no deben estar al alcance de los niños ya que pueden ser fuente de peligro.
- No instalar el producto en ambientes con peligro de explosión o afectados por campos electromagnéticos. La presencia de gas o humos inflamables constituye un grave peligro para la seguridad.
- Prever en la red de alimentación una protección para extratensiones, un interruptor / seccionador y/o diferencial adecuados al producto y conforme con la normativa vigente.
- El constructor declina toda responsabilidad en el caso de que se instalen dispositivos y/o piezas incompatibles que afecten a la integridad, la seguridad y el funcionamiento del producto.
- Para la reparación o sustitución de las piezas será necesario utilizar sólo recambios originales.
- El instalador debe facilitar toda la información relativa al funcionamiento, al mantenimiento y a la utilización de cada una de las piezas de que se compone, y del sistema en su totalidad.

MANTENIMIENTO

- Para garantizar la eficacia del producto, es indispensable que personal profesional y competente lleve a cabo el mantenimiento en los periodos indicados por el instalador, por el productor y por la legislación vigente.
- Las intervenciones de instalación, mantenimiento, reparación y limpieza tienen que estar ratificadas por documentos. Estos documentos deben ser conservados por el usuario y estar siempre a disposición del personal competente encargado.

ADVERTENCIAS PARA EL USUARIO

- Leer atentamente las instrucciones y la documentación adjunta.
- El producto tiene que ser destinado al uso para el que ha sido concebido. Otro uso será considerado impropio y por tanto peligroso. Además, las informaciones que contiene el presente documento y la documentación adjunta, podrán ser objeto de modificaciones sin previo aviso. Se entregan, de hecho, como información para la aplicación del producto.
- Mantener los productos, los dispositivos, la documentación y todo lo demás fuera del alcance de los niños. En caso de mantenimiento, limpieza, avería o mal funcionamiento del producto, quitar la alimentación y no llevar a cabo ninguna intervención. Dirigirse sólo al personal profesional y competente encargado para tal fin. La no observancia de lo anterior puede causar situaciones de grave peligro.